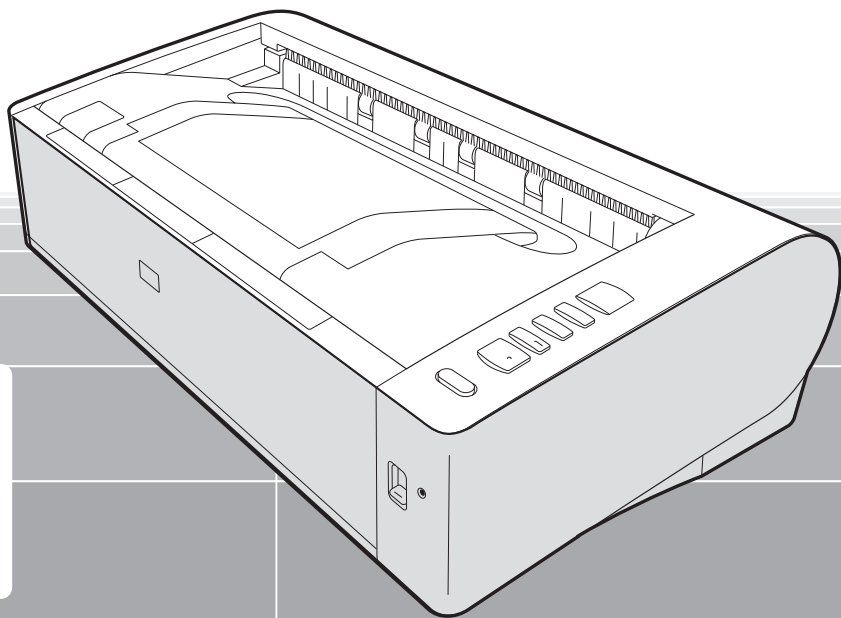


Canon

扫描仪

 **imageFORMULA**
DR-M1060

用户手册



使用说明书

- 在使用本产品之前，请务必先仔细阅读本使用说明书。
- 请务必妥善保管好本书，以便日后能随时查阅。
- 请在充分理解内容的基础上，正确使用。

复制警告

本设备旨在遵照所有适用的法律以合法方式使用，包括但不限于防假冒和版权法，以及与国家安全相关的法律。

若发现任何人出于歪曲原稿的目的复制了任何以下材料（无论此类复制行为属有意还是无意），可能根据适用的法律和法规对其提起诉讼。

- 纸币或银行券（国内和国外）
 - 邮票、印花税票或其他类似印花
 - 股票凭证、债券证明书、期票、支票或其他价值证明书
 - 政府官员或机构颁发的护照、执照或者其他证明书或文档
- 以上列表并不详尽。

佳能对于个人如何使用此扫描仪并不负责。

请注意，某些知识产品受版权法的保护，若无版权持有者的明示许可，不得复制版权项目，受限制条件下的个人或家庭使用情况例外。

商标

- 佳能 (Canon) 和佳能徽标是佳能公司在美国的注册商标，也可能是佳能公司在其他国家 / 地区的商标或注册商标。
- imageFORMULA 是 CANON ELECTRONICS INC. 的商标。
- Microsoft、Windows、PowerPoint 和 SharePoint 是微软公司在美国及其他国家 / 地区的注册商标或商标。
- 在获得 Microsoft Corporation 授权的情况下，重新打印 Microsoft 产品屏幕截图。
- ISIS 是 Open Text 在美国的注册商标。
- iDRS™ SDK 15 Windows 32 - 64 bit technology by Image Recognition Integrated Systems S.A.
Copyright 1987 - 2019, I.R.I.S. S.A. All rights reserved.
- 本文中的其他产品和公司名均为或可能为其各自所有者的商标。但是，本文档中未使用™和®符号。

版权

版权所有 2017, CANON ELECTRONICS INC. 保留所有权利。未经佳能电子公司 (CANON ELECTRONICS INC.) 预先书面同意，不得以任何形式、任何方式（机械或电子）复制或传播本出版物的任何部分，包括影印和录音，或是利用任何信息存储或检索系统。

免责声明

本文中的信息如有变更，恕不另行通知。

佳能电子公司对本资料不做任何形式的明示或隐含担保（除非本文有明确说明），包括但不限于有关适销性、特定用途适用性或不违反任何专利权的担保。佳能电子公司将不对任何性质的直接、意外或继发损失负责，也不对因使用本资料而造成的损失或开销承担任何责任。

佳能电子公司对使用本产品所扫描文稿的存储和处理，或由此产生的扫描图像数据的存储和处理概不承担任何责任。

如果客户打算丢弃扫描文稿的原件，则应负责检查扫描图像并确认数据完整无缺。

根据此保证，佳能电子公司的最大责任在于将本产品出售价格限制在此保证规定的价格以内。

序

感谢您购买佳能 imageFORMULA DR-M1060 文稿扫描仪。使用本扫描仪前请仔细阅读以下手册并熟悉扫描仪功能，以确保能完全了解并充分利用扫描仪的功能。阅读这些手册后，请将它们存放在稳妥之处以备将来参考。

扫描仪手册

本扫描仪的文档包括以下手册。

● 产品安全指南

在使用扫描仪之前，务必阅读并遵循以下说明。

● 安装指南

介绍扫描仪的安装程序。首次使用扫描仪时请先阅读本手册。

● 用户手册（本手册）

本手册介绍扫描仪的操作步骤。（仅限 PDF 电子手册）

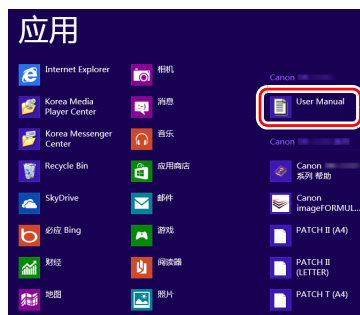


提示

- 安装软件时，用户手册将注册到以下位置。
用户手册



- 在 Windows 8.1 中，本手册将注册到以下位置。



本手册中使用的符号

本手册使用以下符号说明为安全起见而应遵守的程序、限制、操作注意事项以及说明。



警告

表示如果操作不当，可能会造成人身伤亡的警告相关操作。为了确保扫描仪的使用安全，请务必注意这些警告。



注意

表示如果操作不当，可能会造成人身伤害或财产损失的注意相关操作。为了确保扫描仪的使用安全，请务必注意这些注意事项。



重要

表示操作要求和限制。请务必仔细阅读这些事项，以确保正确操作扫描仪，避免损坏扫描仪。



提示

表示对操作的进一步说明，或包含对操作程序的补充说明。强烈建议您阅读这些注释。

目录

序.....	3
本手册中使用的符号.....	3
用前须知.....	5
软件的系统要求.....	5
打开电源.....	6
关闭电源.....	6
重要安全说明.....	7
安装位置.....	7
AC 适配器.....	7
移动扫描仪.....	8
处理.....	8
处置.....	9
将扫描仪送出进行维修时.....	9
扫描仪的特性.....	10
部件名称及功能.....	12
基本操作.....	15
文稿.....	15
文稿放置方法.....	17
切换送入和弹出方式.....	17
放置文稿.....	18
放置卡片.....	20
放置折叠的文稿.....	21
设置长文稿模式.....	21
检测文稿双张送入.....	23
检测歪斜文稿.....	25
检测装订和送入错误.....	26
扫描方法.....	28
使用 CaptureOnTouch 进行扫描.....	28
什么是 CaptureOnTouch?.....	28
设置扫描仪驱动程序.....	29
扫描仪驱动程序的配置和功能.....	29
设置基本扫描条件.....	31
更多高级扫描方法.....	40
使用批次码进行扫描.....	40

维护.....	42
日常维护.....	42
清洁扫描仪.....	42
清洁扫描仪内部.....	42
清洁传感器玻璃和滚轴.....	42
调整缩减比率.....	44
更换消耗品.....	45
自动关机设置.....	50
故障排除.....	52
常见问题与解决方案.....	52
软件故障排除.....	54
有用提示.....	55
清除卡纸、歪斜文稿、装订文稿和送入错误.....	57
卸载软件.....	59
附录.....	60
规格.....	60
更换件.....	61
可选件.....	61
关于平板式扫描仪装置 101/201.....	61
尺寸.....	62
索引.....	63

软件的系统要求

要使用扫描仪，计算机必须满足以下系统要求。

计算机

CPU:	Intel Core 2 Duo 1.66GHz 或更快
内存:	1 GB 或更多
硬盘:	安装所有软件需要 3 GB 或更大的可用空间
USB 接口:	Hi-Speed USB2.0
显示器:	建议分辨率不低于 1024 x 768 (XGA)。
光驱:	可读取 CD/DVD 的驱动器。

操作系统

- Microsoft Windows 8.1 (32 位和 64 位版本)
- Microsoft Windows 10 (32 位和 64 位版本)
- Microsoft Windows Server 2012 R2
- Microsoft Windows Server 2016
- Microsoft Windows Server 2019

此为截至 2019 年 12 月的环境。

有关最新的软件支持信息，请前往 Canon 网站的 [产品] 页面。

其他要求

- ISIS 兼容应用程序 (仅限 Windows) 或与上述操作系统兼容的 TWAIN 兼容应用程序。
- .NET Framework 4.5 或更高版本 (仅限 Windows)

! 重要

- 使用作为计算机中标准接口的 USB 接口。但是，并非所有 USB 接口的正常操作均可得到保证，即使是作为计算机上的标准装置。有关详情，请咨询当地的佳能授权经销商。
- 如果计算机的标准 USB 接口为 Full Speed USB (相当于 USB 1.1)，则扫描速度较慢。
- 所用的 USB 电缆线应是扫描仪附带的那条电缆线。
- 如果 CPU、内存、接口卡及其他规格不满足安装要求，就可能极大地降低扫描速度并延长传输时间。
- 即使计算机满足了系统要求，但根据计算机规格和环境的不同，扫描速度仍可能变化。
- 扫描仪附带的驱动程序无需在所有 ISIS 兼容应用程序或 TWAIN 兼容应用程序中运行。有关详情，请联络应用程序软件零售商。
- 在 Windows 10 平板模式中，软件可能会中断显示。
- 必须为 Windows Server 2012 R2 启用桌面体验功能。

在 64 位操作系统中的使用注意事项 (仅限 Windows)

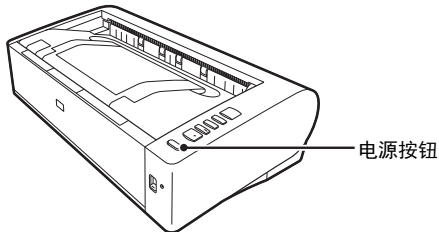
- 本产品随附的 ISIS/TWAIN 驱动程序仅支持使用 32 位应用程序进行扫描。
- 即使使用 32 位应用程序，也不能保证所有 ISIS/TWAIN 兼容应用程序正常运行。
- 根据计算机规格的不同，扫描速度可能有所变化。

打开电源

可以使用扫描仪前方的电源按钮打开或关闭扫描仪电源。

1 确保扫描仪和计算机正确连接。

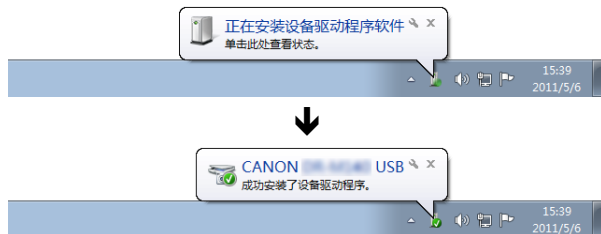
2 按电源按钮。




打开电源后，电源按钮亮起蓝光。


提示

任务栏中会显示如下所示的气球消息。请稍候片刻，扫描仪自动识别将会结束，扫描仪即已准备就绪。



扫描仪正确连接到计算机时，任务栏上会显示  (CaptureOnTouch) 图标，如下所示。



如果任务栏图标显示为 ，则表示扫描仪未正确连接到计算机。检查电源开关和 USB 连接线的状态。

关闭电源

按住电源按钮直到指示灯熄灭。

重要

- 关闭扫描仪后，要重新启动扫描仪请至少等待 10 秒时间。
- 如果长期不使用扫描仪，应从 AC 插座断开电源线，以确保安全。

提示

默认情况下会启用扫描仪的自动关闭电源设置，如果扫描仪未工作长达 4 小时，则会自动关闭。关于如何禁用此设置的详细信息，[请参阅第 50 页上的“自动关机设置”](#)。

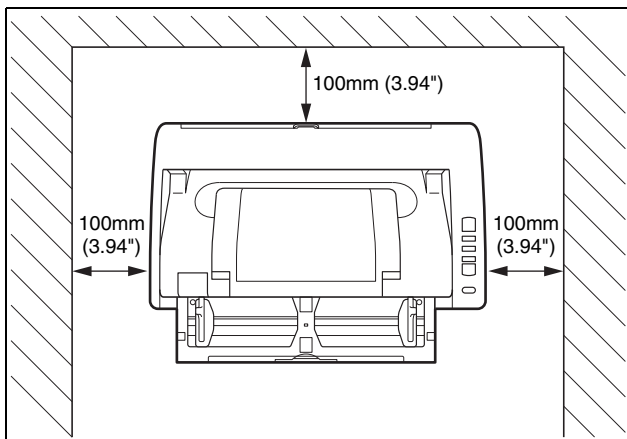
重要安全说明

为确保扫描仪的安全操作，务必阅读以下安全警告和注意事项。

安装位置

本扫描仪的性能受其安装环境影响。请确保扫描仪的安装位置符合以下环境要求。

- 扫描仪周围留有足够空间，以便操作、维护以及通风之用。



- 当使用直通纸路径扫描文稿时，请在扫描仪的背面提供足够空间用以输出扫描过的文稿。
- 避免在阳光直射下安装本机。如果不可避免，应使用窗帘遮蔽扫描仪。
- 避免安装在大量灰尘积聚的场所，因为灰尘可能对扫描仪内部产生不良影响。
- 避开温暖或潮湿的地方，例如靠近水龙头、热水器或加湿器等。避免安装在氨气溢出的场所。避免安装在酒精或涂料稀释剂等易挥发或易燃材料的附近。
- 避免安装在受振动的场所。

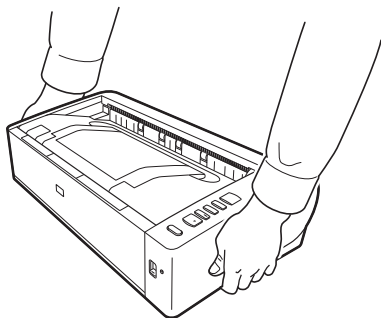
- 避免将扫描仪暴露于温度急剧变化的场所。如果装有扫描仪的房间较冷但升温迅速，可能会在扫描仪内形成水滴（冷凝）。这会导致扫描质量明显下降。要获得最佳的扫描质量，推荐采用以下条件：
室温：10 °C 至 32.5 °C（50 °F 至 90.5 °F）
湿度：20% 至 80%（相对湿度）
- 避免将扫描仪安装于产生磁场的设备（如扬声器、电视或收音机）旁。

AC 适配器

- 只能连接到具有额定电压和电源频率的电源插座上（220 V、60 Hz，视地区而异）。
- 请勿将其他电气设备连至已连有扫描仪的相同电源插座上。此外，使用延长电源线连接时，请确保延长电源线的额定电流满足扫描仪的电流要求。
- 切勿以任何方式分拆 AC 适配器或改装它，因为这样做极其危险。
- 如果经常踩踏电源线或在其上堆放重物，会损坏它们。
- 电源线绕在一起时，请勿使用。
- 切勿直接拉拽电源线。拔下电源线时，要握住插头并将其从插座中取出。
- 保持电源线周围区域没有其他物品，以便在紧急情况下能轻松拔下电源线。
- 请勿使用本扫描仪附带以外的 AC 适配器。请勿将本扫描仪附带的 AC 适配器用于其他产品。
- 如果对电源有不清楚之处，请联系当地的佳能授权经销商或客户服务部，以了解更多信息。

移动扫描仪

- 移动扫描仪时，为避免摔落，请务必用双手握住扫描仪。
- 移动扫描仪之前，请确保拔下接口电缆线和 AC 适配器。如果扫描仪搬运时连接有这些物品，可能会损坏插头和连接器。



处理

警告

使用扫描仪时一定要注意以下事项。如不能这样做，可能导致火灾或电击。

- 切勿在扫描仪旁使用酒精、苯、涂料稀释剂、气溶胶喷雾剂或任何其他高度易燃的物质。
- 请勿切割、损坏或改装电源线。请勿在电源线上放置重物，也不要拉动或过度弯曲电源线。
- 切勿在手潮湿时连接电源线。
- 请勿将扫描仪连接到多插头电源板上。
- 请勿将电源线打结或缠绕，这会导致火灾或电击。连接电源线时，务必使电源插头牢固并完全插入电源插座内。
- 随附的电源线组仅供本扫描仪使用。请勿将其用于其他电子设备。此外，请勿使用非本扫描仪随附的电源线组。否则可能导致火灾或电击。
- 请勿分拆扫描仪或改装它。
- 切勿以任何方式分拆 AC 适配器或改装它，因为这样做极其危险。

- 请勿在扫描仪附近使用易燃喷雾剂。
- 清洁扫描仪时，按下电源按钮关闭电源并拔出电源的电源线。
- 用稍微潮湿的、拧干的布清洁扫描仪。切勿使用酒精、苯、涂料稀释剂或任何其他易燃物质。
- 使用设备时，如果扫描仪发出异常噪音或烟雾、热量或异味，或扫描仪不能正常工作或发生其他异常，应立即按下电源按钮关闭电源，然后从电源插座拔出电源插头。然后，请联系当地的佳能授权经销商或客户服务部，以便对设备进行维修。
- 请勿使扫描仪掉落或使其遭受冲击或强震。无论何时扫描仪受到损坏，立即按下电源按钮关闭电源，并从电源插座拔出电源插头。然后，请联系当地的佳能授权经销商或客户服务部，以便对设备进行维修。
- 移动扫描仪前，务必按下电源按钮关闭电源，并从电源插座拔出电源插头。
- **心脏起搏器用户的注意事项**
本产品会释放低水平磁通量。
如果您使用心脏起搏器，当感到异常时，请远离本产品并咨询医生。

注意

- 请勿在不稳定或倾斜的表面上或有剧烈振动的区域中安装扫描仪，因为这会导致扫描仪坠落而造成人身伤害或扫描仪损坏。
- 切勿将订书钉、回形针或珠宝之类的小金属物品置于扫描仪上。这些物品可能会落入扫描仪并导致火灾或电击。无论何时此类物品落入扫描仪，立即按下电源按钮关闭电源，并从电源插座拔出电源插头。然后，请联系当地的佳能授权经销商或客户服务部，以便对设备进行维修。
- 请勿将扫描仪安装在潮湿或多灰尘的场所。否则会导致火灾或电击。
- 请勿将物品置于扫描仪上面。此类物品可能会翻倒或坠落，从而导致人身伤害。
- 只能连接到具有额定电压和电源频率的电源插座上（220 V、60 Hz，视地区而异）。否则会导致火灾或电击。

-
- 拔出电源线时，应抓牢插头。不要直接拉电源线，否则可能会损坏或暴露电源线的内部接线，从而导致火灾或电击。
 - 电源插头周围应留出足够的空间，以便轻松拔出插头。如果电源插头周围堆放有物品，将无法在紧急情况下拔出插头。
 - 请勿将水或易燃物质（酒精、涂料稀释剂、苯等）洒落到扫描仪内，因为这会导致火灾或电击。否则会导致火灾或电击。
 - 当长时间（如整夜）不使用扫描仪时，应按下电源按钮关闭扫描仪以确保安全。并且，当在连续假日这样的持续时间内不使用设备时，应按下电源开关关闭电源，从电源插座拔下电源线，以确保安全。
 - 请勿阻塞通风孔。否则可能导致过热。
 - 使用扫描仪时，请勿穿着宽松的衣服或佩戴首饰，以免此类物品被拉进扫描仪内，否则可能导致人身伤害。尤其要格外注意项链和长发。如果有任何物品被拉入扫描仪内，请立即拔下电源线，停止扫描仪的工作。
 - 向扫描仪中装载纸张和清除卡纸时，请小心操作，因为纸张边缘可能会割破您的手。



温度警告

- 附有此警告的部件可能会变得很热，因此不当操作这些部件可能会导致灼伤。为确保安全操作，请认真遵守警告说明。

处置

处置扫描仪时，请务必遵守有关的地方法律、法规，或咨询将扫描仪出售给您的零售商。

将扫描仪送出进行维修时

如果有维修要求，需将扫描仪寄送到指定地址。寄送扫描仪时，请使用其原有包装箱。将扫描仪放到包装箱中，用包装材料将其牢牢固定。

扫描仪的特性

DR-M1060 文稿扫描仪的主要特性如下所述。

● 兼容 A3，可进行高效扫描

采用正面输入 / 输出 U 形走纸路径设计，文稿的送入和输出更加顺利。本扫描仪支持各种文稿尺寸，最大可处理 A3 尺寸的文稿。

● 快速送纸

在任意扫描模式下，A4 文稿的扫描速度均可高达每分钟 60 页，包括黑白模式、灰度模式和彩色模式。

* 扫描条件：A4、水平、双面、200 dpi

● 两种弹出路径用于扫描各种文稿

使用节省空间的 U 形走纸路径扫描标准厚度的纸张，或使用直通走纸路径扫描卡片或其他厚文稿。

● 高画质

扫描仪配备的 600 dpi 光学分辨率传感器能够以高画质扫描文稿。

● USB 2.0 接口

本扫描仪支持 Hi-Speed USB 2.0。

● 彩色 / 灰度支持

可采用 24 位彩色或 256 级灰度扫描文稿。

● 支持多种扫描模式

根据文稿类型，本扫描仪支持以下扫描模式：

- 单面或双面扫描（具有跳过空白页功能）
- 连续或单页送入

● 名片扫描

可扫描名片或 ID 卡。

● 纸张尺寸检测

本扫描仪可自动检测所扫描的文稿尺寸，并在存储图像时除去图像周围任何不需要的空白（即使存储不规则的文稿也是如此）。

● 自动图像类型检测

本扫描仪能检测出扫描的文稿是彩色文稿、灰度文稿还是黑白文稿，并保存相应的图像。

● 自动分辨率检测

如果在 CaptureOnTouch 或扫描仪驱动程序设置中启用此功能，则可自动检测文稿内容并确定扫描分辨率。

● 对折扫描

可以扫描折叠的文稿。本扫描仪会扫描文稿的两面并将扫描图像组合成一幅图像。

将此功能与长文稿模式结合使用时，可以扫描最大为 A1 尺寸的文稿。

● 歪斜校正

本扫描仪具有歪斜校正功能，当扫描到歪斜文稿时，可在保存文稿前先拉直图像。本扫描仪会根据实际文稿纸张拉直扫描图像。

● 超声波双张送入检测

利用超声波来检测同时送入的多页文稿，并在检测到有双张输入时停止扫描。

● 双张送入检测忽略

如果检测到双张送入，操作面板上的 DFR 按钮会亮起。按 DFR 按钮可以继续扫描。

● 文本增强模式

本扫描仪具有高级文本增强模式（可增强带深色或不均匀背景的文稿）和高级文本增强 II 模式（可增强浅色文本和浅色背景的文本）。

根据文稿类型，这些模式可能无法工作。

● 除色

本扫描仪具有“除色”功能，应用此功能可以指定某种颜色，让扫描仪在执行黑白或灰度扫描时从所扫描的图像中略掉此种颜色。

● 跳过空白页功能

本扫描仪具有“跳过空白页”功能，无论文稿的每一页是双面还是单面，均可使用此功能来扫描文稿而不存储空白页图像。两面均会进行扫描，但对于被判断为从空白页扫描得来的图像，会跳过保存图像的操作。

- **预扫描功能**

本扫描仪具有“预扫描”功能，它可以调整预扫描所获图像的对比度和亮度，然后将调整后的图像送至应用程序软件，而无需再次扫描文稿。

- **字符强调功能**

如果扫描图像中的字符和行不是清晰可见，您可使用此功能用以在扫描过程中调整厚度。

- **歪斜检测功能**

当以过度歪斜的方式装入文稿时，扫描仪将自动停止运行以防止损坏文稿。

- **装订检测**

当检测到文稿被装订在一起时，本扫描仪会自动停止扫描操作。

- **送入错误检测**

当检测到送入错误时，本扫描仪会自动停止扫描操作。

- **从操作面板开始扫描**

可通过操作面板按钮启动 CaptureOnTouch 来开始扫描。默认情况下，任务 1 会分配给“扫描快捷方式”，从而只需按照屏幕上的说明，即可轻松扫描文稿。

- **自动启动**

本扫描仪具有自动启动功能，当检测到送纸器内有文稿时，可以自动开始扫描。

- **睡眠模式**

本扫描仪专为节能设计，如果 10 分钟内未执行扫描或其他操作，则会自动进入睡眠模式。

- **条形码和二维码读取功能**

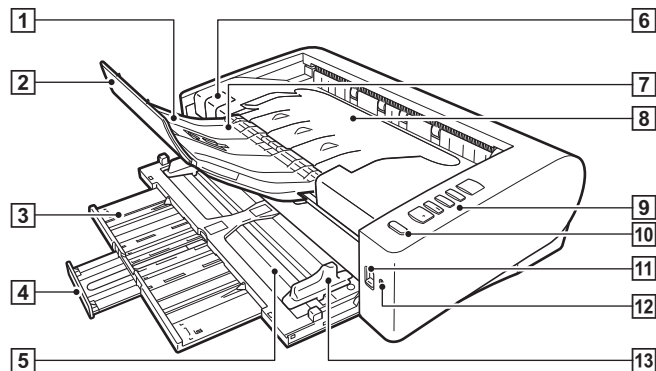
可读取文稿上的条形码和二维码。

-  **提示**

根据所用的软件，有些功能可能无效。

部件名称及功能

正视图（送纸托盘打开时）



1 弹出支板

当扫描 150 mm（A5 水平）或更大的文稿时打开。

2 弹出支板扩展板

扫描超过 279 mm（LTR，纵向）的文稿时展开。

3 送纸支板

装入超过 150 mm（A5 水平）的文稿时展开。

4 送纸支板扩展板

装入超过 216 mm（LTR 水平）的文稿时展开。

5 送纸托盘

放置文稿。

6 OPEN 控制杆

抬起此处打开上部装置。

7 弹出挡板

抬起此板可挡住弹出的文稿的前导边，防止文稿从扫描仪上掉落。

8 文稿弹出托盘 / 上部装置

扫描后的文稿从此处输出。

清洁扫描仪内部或更换滚轴时，打开此装置。

9 操作面板

使用此面板可执行各种扫描操作，如开始和停止扫描、执行注册作业以及取消双张送入检测。（请参阅第 13 页）

10 电源按钮

按此按钮打开扫描仪。按此按钮后，电源指示灯亮起。

再次按此按钮关闭电源。

根据扫描仪状态的不同，电源按钮会亮起或闪烁，具体如下所示。

电源按钮指示	说明
亮起	电源已开
闪烁	睡眠模式

11 送纸选择杆

使用此杆来更改文稿的送入方法。

当连续扫描文稿时，请将此杆设置到下方。（请参阅第 17 页）

当一次扫描一页文稿或扫描固定在一起的多页文稿时，请将此杆设置到上方位置。（请参阅第 17 页）

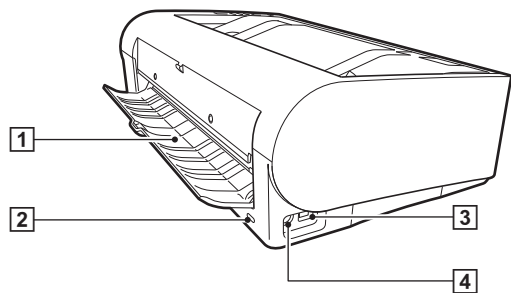
12 LED 指示灯（橙色）

在无分页送纸模式中，此灯变亮。

13 文稿导片

将文稿导片与文稿两边对齐，确保文稿顺直送入。

后视图



1 直通走纸路径托盘

当使用直通走纸路径时，扫描后的文稿从此处输出。

2 Kensington 槽

连接防盗钥匙链或类似装置。

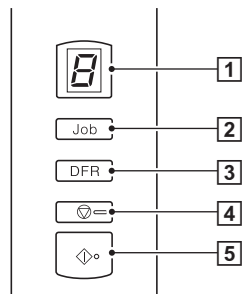
3 USB 连接器

连接所附带的 USB 连接线至此连接器。

4 电源连接器

连接所附带的 AC 适配器至此连接器。

操作面板



1 Job No.（作业号）指示器

显示使用操作面板选择的作业的编号、错误和其他信息。

2 Job Select（作业选择）按钮

可选择注册的作业。每次按此按钮，Job No.（作业号）指示器中显示的作业号即会改变。

3 DFR（双张送入释放）按钮

检测出文稿双张送入时，此按钮会亮起。按此按钮可取消双张送入检测功能，并可以继续扫描。

4 Stop（停止）按钮


此按钮可停止活动中的作业。


5 Start（开始）按钮


这可执行 Job No.（作业号）指示器中显示的作业。


显示的错误代码


发生扫描错误时，Job No.（作业号）指示器中会显示以下错误代码。

：上部装置打开时显示。

：检测到卡纸时显示。


：扫描过程中检测到双张送入时显示。


：当检测到文稿歪斜、装订或送入错误时显示。

：发生其他错误时显示。

其他显示

当直通走纸路径托盘打开或关闭时，弹出方式显示在 Job No.（作业号）指示器中。

：直通走纸路径模式时闪烁。

：U形走纸路径模式时动画显示。

文稿

本扫描仪能扫描的文稿涉及从名片到 A3 尺寸不等。（在长文稿模式下可以对折扫描最大 A1 尺寸的文稿。）本扫描仪所能扫描的文稿尺寸如下所示。

普通纸

尺寸

宽度：50.8 mm 至 300 mm (2" 至 11.8")

长度：70 mm 至 432 mm (2.8" 至 17")

长文稿模式下最大为 3,000 mm (118.1")

纸张厚度

U 形走纸路径（分页）：

27 至 128 g/m² (0.04 至 0.15 mm)

U 形走纸路径（无分页）：

27 至 164 g/m² (0.04 至 0.2 mm)

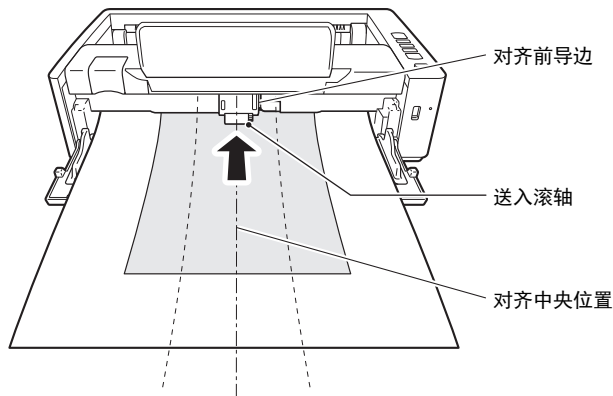
直通走纸路径：

27 至 255 g/m² (0.04 至 0.3 mm)

! 重要

待扫描的文稿必须符合某些标准。请仔细阅读以下事项。

- 扫描多个不同大小的文稿时，放置文稿时通过对齐文稿的中央位置和前导边来使文稿盖住送入滚轴的整体长度。



- 建议一次输入一张大于 432 mm (17") 尺寸的文稿。
- 扫描墨迹未干的文稿会造成扫描仪故障。扫描前请务必确保文稿墨迹已干。
- 扫描用铅笔或类似材料书写的文稿可能会弄脏滚轴和扫描玻璃，这会使扫描的图像上出现污迹，进而会弄脏后面的文稿。扫描此类文稿后，请务必清洁扫描仪内部。
- 扫描打印在薄纸上的双面文稿时，每页背面的图像可能会透过来。在这种情况下，请于扫描前在应用程序软件中调整扫描的明暗度。
- 根据文稿类型，可能不会正确扫描层压的文稿。
- 建议薄文稿要一次送入一页。
- 扫描以下类型的文稿时可能会造成卡纸或故障。要扫描这种文稿，可以先复印该文稿，然后扫描复印件。



有折痕或折线。



复写纸



有卷曲。



表面有涂层。



有撕裂处。



极薄文稿，例如半透明薄纸。



有回形针或订书钉。



带有大量纸屑灰尘的文稿。

名片

尺寸：宽度：50.8 mm 至 55 mm (2" 至 2.2")

长度：85 mm 至 91 mm (3.4" 至 3.6")

纸张厚度：128 至 380 g/m² (0.15 至 0.45 mm)

方向：仅垂直方向送入

弹出方式：仅直通走纸路径

! 重要

如果堆叠的名片不能正确的送入，请减少堆叠的名片数量。

明信片

- 尺寸： 宽度：89 mm 至 108 mm (3.5" 至 4.3")
长度：127 mm 至 152 mm (5" 至 6")
纸张厚度： 128 至 300 g/m² (0.15 至 0.4 mm)
弹出方式： 仅直通走纸路径

卡片 (塑料)

- 尺寸： 54 mm x 86 mm (2.1" x 3.4") (ISO 标准)
卡片厚度： 0.76 mm (0.03") 或更小, 对于带印花的卡片
则为 1.4 mm (0.055") 或更小
方向： 仅垂直方向送入
弹出方式： 仅直通走纸路径
装入容量： 3 张卡片 (无印花), 1 张卡片 (带印花)
扫描分辨率： 最大为 300 dpi (带印花的卡片)

注意

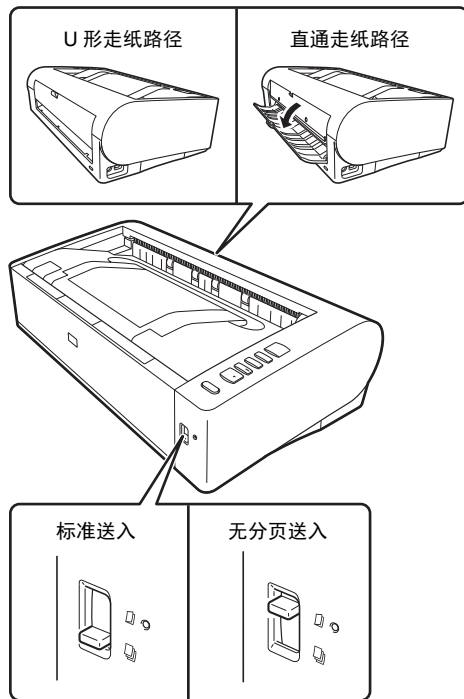
- 扫描卡片时请使用直通走纸路径。
- 根据印花的类型, 带有印花的卡片可能不会被正确扫描。
- 扫描卡片时, 清除扫描仪驱动程序设置屏幕上的 [送纸] 选项卡中的 [超声波检测] 复选框。 ([请参阅第 23 页](#))

文稿放置方法

切换送入和弹出方式

根据扫描文稿的类型，切换送入和弹出方式。

如果扫描仪背面的直通走纸路径托盘关闭，或托盘打开且直通走纸路径被使用，则使用 U 形走纸路径。



放低扫描仪正面的送纸选择杆时使用标准送入，提起时则使用无分页送入。

使用标准送入时，每次只送入一页文稿。无分页送入用于送入装订或固定在一起的多页文稿或折叠的文稿而无需将其分开。

用于不同文稿类型的送入和弹出方式

文稿类型	送入方式	弹出方式	备注
普通纸	任一	任一	
名片	任一	直通走纸路径	垂直放置卡片。
塑料卡片	任一	直通走纸路径	垂直放置卡片。
厚纸	任一	直通走纸路径	
薄纸	任一	任一	
装订或固定在一起的纸张（如发票）	无分页送入	任一	
长文稿	无分页送入	任一	
对折的纸张	无分页送入	任一	

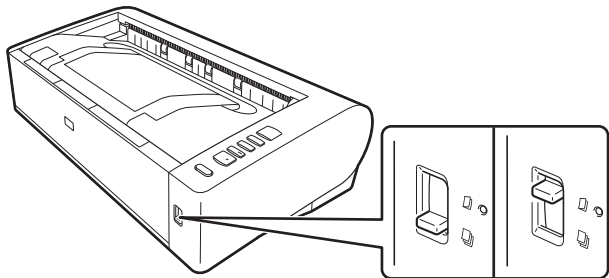
提示

当扫描同时含有普通纸和塑料卡片文稿时，将卡片放置在顶部并使用直通走纸路径。

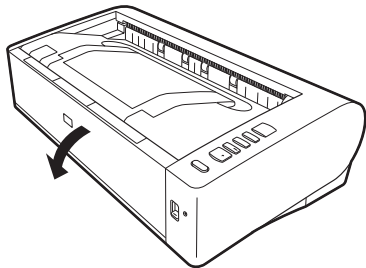
放置文稿

1 根据扫描文稿的类型，切换送入方式。

当扫描普通纸或名片时，将送入选择杆设置到标准送入位置（下方位置）。多页文稿将被分开，且一次送入一页。当扫描装订或固定在一起的纸张时（如发票），将送入选择杆设置到无分页位置（上方位置）。无需分页即可扫描整个文稿，一次放置一页（如果有装订或固定在一起的纸张，则一次放置一组）。有关适用于各文稿类型的送入方式的详细信息，[请参阅第 17 页](#)。



2 打开送纸托盘。

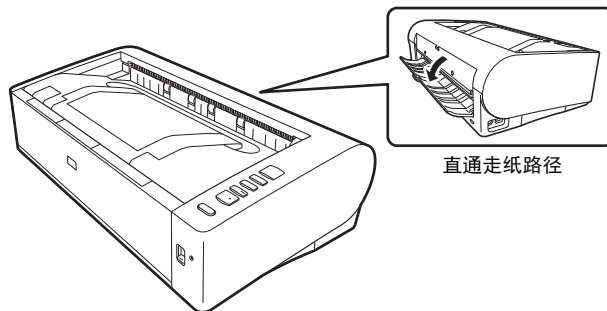


3 根据扫描文稿的类型，切换弹出方式。

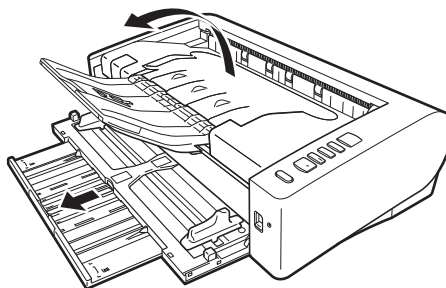
通常，需将扫描仪背面的直通走纸路径托盘关闭进行扫描（U形走纸路径）。

当扫描名片、塑料卡片或其他不想弯曲的文稿时，请打开直通走纸路径托盘（直通走纸路径）。

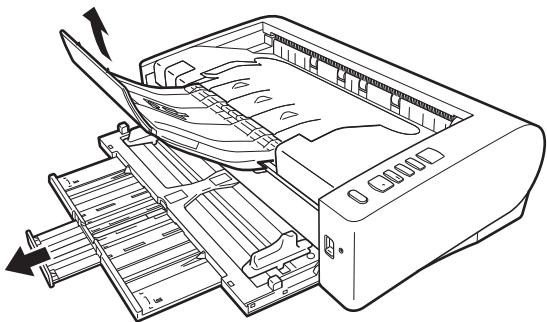
有关适用于各文稿类型的弹出方式的详细信息，[请参阅第 17 页](#)。



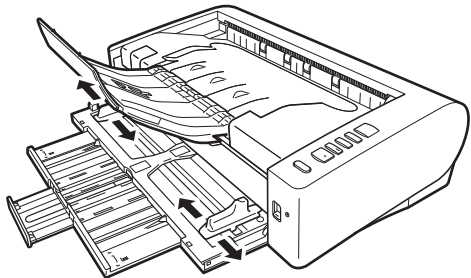
4 如果使用 U 形走纸路径扫描长文稿，请展开送纸支板并打开弹出支板。



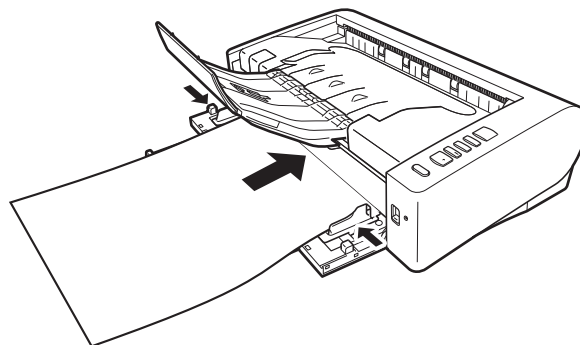
如果扫描长度超过 LTR 水平 (216 mm) 的文稿, 请展开送纸支板和弹出支板扩展板。



5 调整文稿导片的位置, 使之与要扫描的文稿宽度相符。



6 放置文稿。

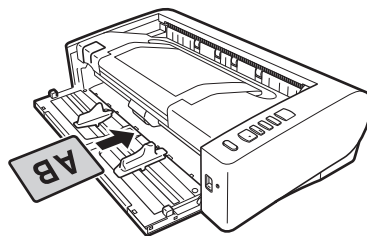
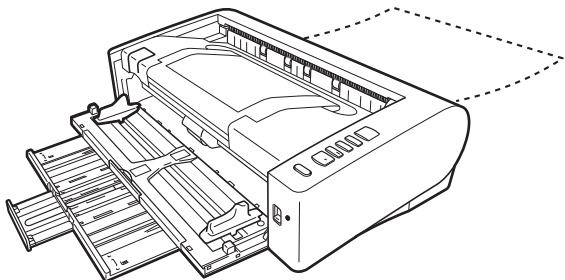


放入文稿后, 将文稿导片与文稿两侧边缘对齐。

! 重要

- 将文稿放入送纸托盘时, 注意不要让纸张边缘割破您的手。
- 确保文稿不会超出文稿导片上的装载极限标记 (▼)。一次最多可装入 80 页普通纸 (80 g/m²)。
- 放置文稿前, 应进行检查, 以确保文稿不含回形针、订书钉或其他小金属物体。这些物品可能导致火灾或电击、损坏文稿或导致卡纸或扫描仪故障。
- 使用扫描仪时, 请勿穿着宽松的衣服或佩戴首饰, 以免此类物品被拉进扫描仪内, 否则可能导致人身伤害。尤其要格外注意项链和长发。如果有任何物品被拉入扫描仪内, 请立即关闭电源开关, 然后从电源插座中拔下电源线以停止扫描。
- 在将文稿放入送纸器前应弄平折痕或卷曲。如果文稿的前导边发生卷曲, 将可能引起卡纸。
- 如果扫描过程中由于系统错误或卡纸而造成送纸停止, 请解决该问题, 确保已保存最后送入页的扫描图像, 然后恢复扫描剩余文稿页面。
- 结束扫描后, 请关闭文稿弹出扩展支持以及直通走纸路径托盘, 以防在不用时损坏扫描仪。
- 扫描固定在一起的多页文稿 (如发票) 时, 请将文稿固定边放置为朝向放入托盘。

- 扫描长于 A3 尺寸的纸张或扫描薄纸时请务必小心，因为文稿在扫描后可能会从弹出托盘掉落。
- 使用直通走纸路径时，从扫描仪背面弹出文稿。请勿在文稿弹出出口附近放置任何障碍物。为保证顺利弹出文稿，务必将扫描仪置于光滑、平整的表面。



注意

- 扫描卡片时请使用直通走纸路径。
- 根据卡片类型，可能不会正确扫描印花和压层的卡片。
- 扫描卡片时，清除扫描仪驱动程序设置屏幕上的 [送纸] 选项卡中的 [超声波检测] 复选框。（[请参阅第 23 页](#)）

放置卡片

1 将送入选择杆设为标准送入位置（下方位置）。

2 打开送纸托盘。

3 打开直通走纸路径托盘。

注意

扫描卡片时请打开直通走纸路径托盘。使用 U 形走纸路径扫描可能会损坏卡片。

4 调整文稿导片的位置，使之与要扫描的卡片宽度相符。

5 放置卡片。

一次最多可垂直放置三张无印花的卡片。一次只能垂直放置一张带印花的卡片。

放置折叠的文稿

对折扫描可以扫描大于 A3 的文稿以及尺寸不适合送纸装置的文稿。要使用此功能，请将文稿竖着折叠一半并将其放入送纸装置。本扫描仪会扫描文稿的两面并将扫描图像组合成一幅图像。

将此功能与长文稿模式结合使用时，可以扫描最大为 A1 尺寸的文稿。

1 将送入选择杆设为无分页位置（上方位置）。

2 打开送纸托盘。

3 对折文稿。

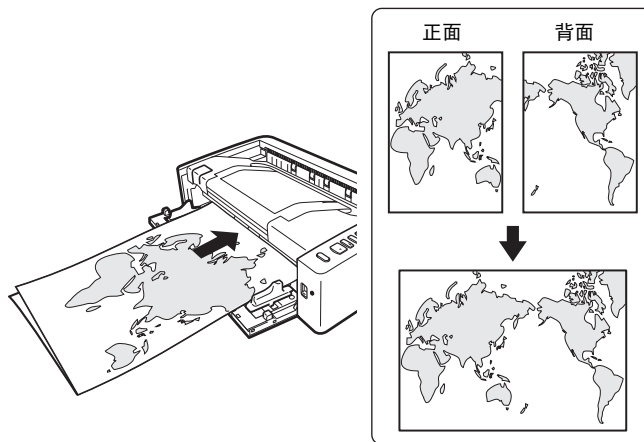
从中心位置用力折叠文稿，将文稿对折。对折文稿，确保文稿边缘对齐。如果未正确折叠文稿，可能会出现卡纸或组合的扫描图像中可能会出现失真。

! 重要

对折线上的扫描图像部分将会丢失。

4 放入文稿时，将其对折边缘朝向右侧。

放入文稿后，将文稿导片与文稿两侧边缘对齐。



! 重要

调整文稿导片的位置，使之与文稿的宽度相符。否则，图像可能会扫描歪斜或移位。

💡 提示

- 折叠文稿的正面将出现在组合图像的左面。
- 组合图像的最大尺寸为 A1。扫描非标准格式尺寸的折叠文稿时，将扫描仪驱动程序设置屏幕上的 [纸张尺寸] 设置为 [匹配原始尺寸]。（请参阅第 32 页）

设置长文稿模式

使用本扫描仪可扫描的文稿长度通常为 432 mm (17")，但将扫描仪设置为“长文稿模式”时，可以扫描长达 3,000 mm (118.1") 的文稿。

! 重要

通过选择“长文稿模式”以及在扫描仪驱动程序设置屏幕上将 [纸张尺寸] 设置为“自动检测”，可以扫描长达 3,000 mm (118.1")（600 dpi 则为 2,700 mm (106.3")）的文稿。使用长文稿模式时需注意以下事项：

- 在长文稿模式下进行扫描时，如果扫描仪上放置的文稿出现歪斜，则可能会碰到送入区域的边缘而损坏文稿。放置文稿时请务必小心操作，不要让文稿出现歪斜。
- 使用长文稿模式进行扫描时，卡纸检测功能的反应速度可能会降低，从而使文稿遭受损坏。请务必小心操作，以免发生卡纸。
- 扫描长文稿时，请务必将送纸选择杆设为“无分页模式”，并一次扫描一页文稿。
- 使用长文稿模式扫描大尺寸文稿时，扫描速度会变慢。还可能因内存不足而发生错误，从而禁用扫描。
- 扫描长于 A3 尺寸的纸张或扫描薄纸时请务必小心，因为文稿在扫描后可能会从弹出托盘掉落。

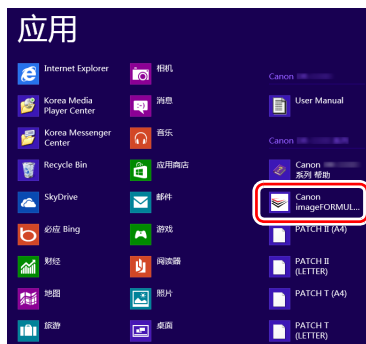
1 启动 Windows 并作为具有管理员权限的用户登录。

2 单击“开始”按钮，然后依次单击 [所有程序]、[Canon DR-M1060] 和 [Canon imageFORMULA 实用程序]。



提示

在 Windows 8.1 中，Canon imageFORMULA Utility 将注册到以下位置。

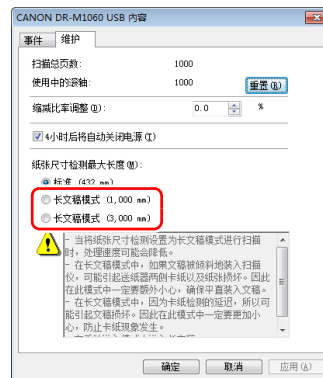


imageFORMULA 实用程序启动。



3 单击 [CANON DR-M1060 USB]，然后单击 [属性]。显示扫描仪属性。

4 单击 [维护] 选项卡，然后选择“长文稿”模式。视文稿长度而定，选择 [长文稿模式 (1,000 mm)] 或 [长文稿模式 (3,000 mm)]。



5 单击 [确定]。

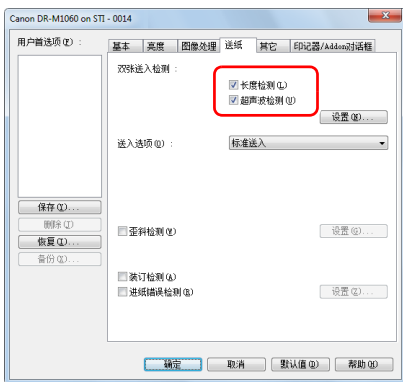
检测文稿双张送入

本扫描仪具有检测文稿双张送入的功能。使用此功能，扫描仪在检测到一次送入多个文稿的同时将会自动停止。还可指定是否在扫描完成后保存扫描图像并继续扫描文稿（双张送入检测忽略功能）。

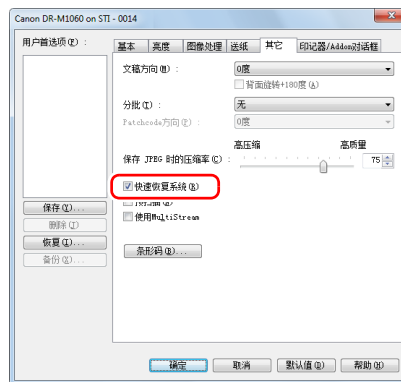
要使用双张送入检测功能，必须先打开扫描仪驱动程序设置屏幕并启用双张送入检测。此外，还必须设置 [快速恢复系统] 以使用双张送入检测忽略功能。

设置步骤

- 1 出现扫描仪驱动程序设置屏幕。（请参阅第 29 页）
- 2 单击 [送纸] 选项卡。
- 3 选中 [长度检测] 或 [超声波检测] 复选框（或两个都选中）。



- 4 要使用双张送入检测忽略功能，打开 [其它] 选项卡并选中 [快速恢复系统] 复选框。

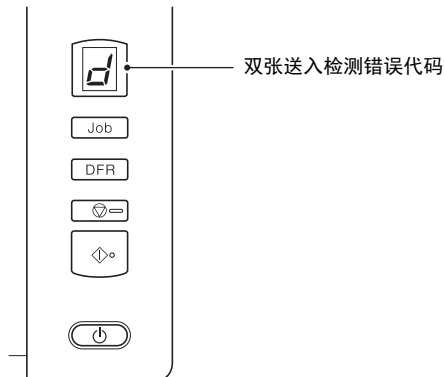


- 5 单击 [确定] 按钮并关闭设置屏幕。
- 6 按第 18 页中“放置文稿”步骤的介绍放入文稿。

检测到双张送入时的操作

未使用双张送入检测忽略功能时

如果在扫描过程中检测到双张送入，则会弹出双张送入的文稿并停止送入文稿。发生此情况时，操作面板的 Job No.（作业号）指示器中会显示以下错误代码。



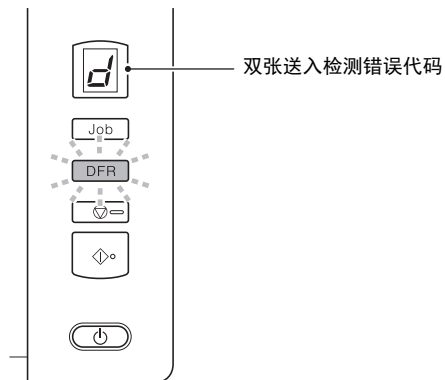
同时，还会显示一个消息屏幕，通知用户检测到双张送入。



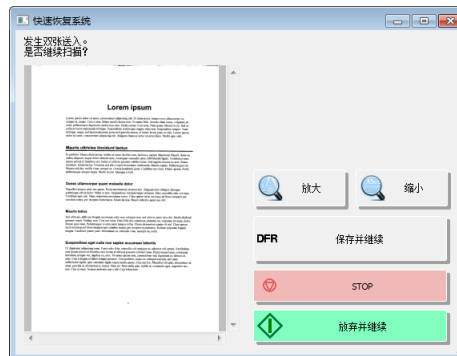
发生此情况时，在应用程序中停止扫描，然后再次扫描文稿。

使用双张送入检测忽略功能时

如果在扫描过程中检测到双张送入，则会弹出双张送入的文稿并停止送入文稿。操作面板的 Job No.（作业号）指示器中会显示以下错误代码，且 DFR 按钮会亮起。



此外，还会出现 [快速恢复系统] 屏幕以使用户指定是否继续扫描。



[快速恢复系统] 屏幕的按钮	操作面板的按钮	说明
[保存并继续]	DFR 按钮	将预览图像另存为扫描图像并扫描剩余文稿。
[STOP]	停止按钮	放弃预览图像并停止扫描。
[放弃并继续]	开始按钮	放弃预览图像并继续扫描。单击此按钮前，再次放入双张送入的文稿。

检测歪斜文稿

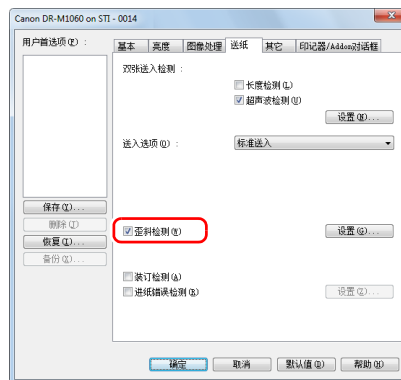
此扫描仪具备检测倾斜送入文稿的功能。当使用此功能时，如果扫描仪检测到超出固定角度的歪斜文稿，将自动停止扫描操作，以防损坏文稿。

文稿宽度等于或大于 148 mm (5.8") 时，此功能将十分有用。要使用歪斜检测功能，必须先打开扫描仪驱动程序设置屏幕并启用歪斜检测功能。

设置步骤

- 1 打开扫描仪驱动程序设置屏幕。（请参阅第 29 页）
- 2 单击 [送纸] 选项卡。

3 选中 [歪斜检测] 复选框。



4 单击 [确定] 按钮以关闭设置屏幕。

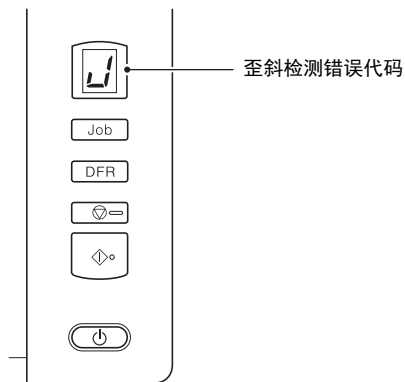
5 按照“放置文稿”中的描述来放置文稿（请参阅第 18 页）。

! 重要

当启用此功能时，小型文稿和被放置到纸张送入口中央靠左或靠右的文稿将被检测为歪斜文稿，而扫描操作可能会停止。请将文稿放置在纸张送入口中央或禁用歪斜检测功能。

检测到歪斜文稿时

在扫描期间检测到歪斜文稿时，将会自动停止送入。操作面板的 Job No.（作业号）指示器中会显示以下错误代码。

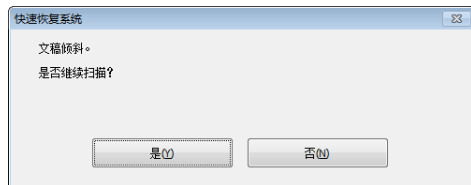


同时，还会显示一个消息屏幕，通知用户检测到歪斜文稿。



提示

如果启用了扫描仪驱动程序设置屏幕中 [其它] 选项卡中的 [快速恢复系统]，则显示下列屏幕而非上述消息屏幕。在这种情况下，重新装入文稿并单击 [是] 继续扫描。



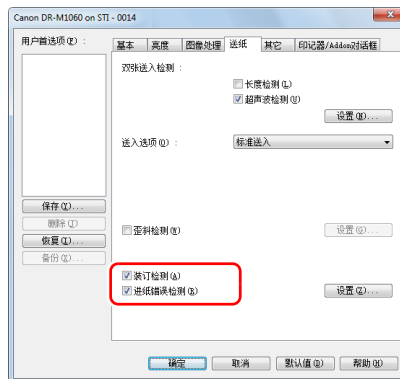
检测装订和送入错误

本扫描仪具有检测装订文稿的功能和检测送入错误的功能。当使用这些功能时，如果送入装订文稿或发生送入错误，本扫描仪即会自动停止扫描操作，以避免损坏文稿。文稿宽度等于或大于 148 mm (5.9") 时，送入错误检测功能将十分有用。

要使用装订检测或送入错误检测功能，请打开扫描仪驱动程序设置屏幕，预先启用装订检测或送入错误检测功能。

设置步骤

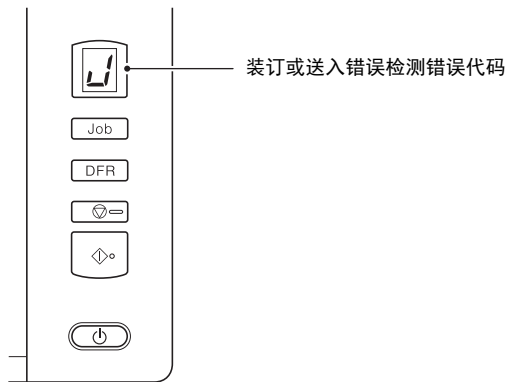
- 1 打开扫描仪驱动程序设置屏幕。（请参阅第 29 页）
- 2 单击 [送纸] 选项卡。
- 3 选中 [装订检测] 或 [进纸错误检测] 复选框。



- 4 单击 [确定] 按钮并关闭设置屏幕。
- 5 按照“放置文稿”中的描述来放置文稿（请参阅第 18 页）。

当检测到装订文稿或送入错误时

在扫描期间检测到装订文稿或送入错误时，将会自动停止送入。操作面板的 Job No.（作业号）指示器中会显示以下错误代码。



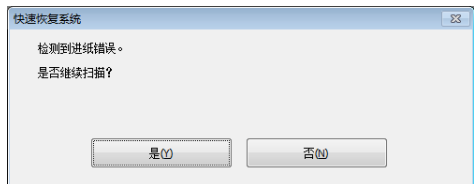
- 当带有订书钉的文稿被送入扫描仪时，装订检测利用位于纸张送入口两侧的传感器检测所发现的弯曲角，并停止送纸。即便文稿未发生弯曲，装订检测在以下情况中也可能无法正常工作。
 - 文稿需装订两个角或更多角。
 - 文稿尺寸小于 A5。

屏幕上还会出现检测到送入错误的通知。



提示

- 当启用了扫描仪驱动程序设置屏幕中[其它]选项卡中的[快速恢复系统]时，会显示下列屏幕而非上述消息屏幕。在这种情况下，请重新装入文稿，然后再次单击[是]继续扫描。



使用 CaptureOnTouch 进行扫描

什么是 CaptureOnTouch?

CaptureOnTouch 是一款扫描应用程序，您只需要选择屏幕上的面板即可通过简单的操作来扫描文稿。



有关操作和功能的详情，请参阅 CaptureOnTouch 的帮助信息。

设置扫描仪驱动程序

首次加载驱动程序时，显示所选扫描仪和用于选择默认纸张尺寸的对对话框。

提示

- 如果在 ISIS 驱动程序对话框中单击 [默认值]，将会应用这些设置。
 - 对于 TWAIN 驱动程序，默认尺寸将设置为 A4 且无法更改。
- 在兼容 ISIS 的应用程序或兼容 TWAIN 的应用程序（CaptureOnTouch 等）中扫描文稿时，打开扫描仪驱动程序，并配置扫描条件和其他设置。
本节说明扫描仪驱动程序的配置和功能。

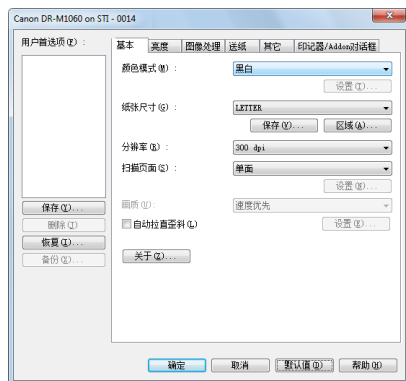
扫描仪驱动程序的配置和功能

扫描仪驱动程序包含以下选项卡。

提示

有关设置屏幕的详细信息，请参阅扫描仪驱动程序的帮助。单击驱动程序中的 [帮助] 按钮，显示与对应选项卡或对话框相关的帮助。

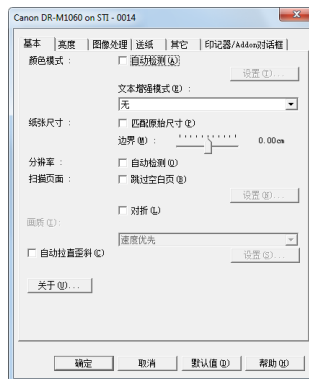
[基本] 选项卡



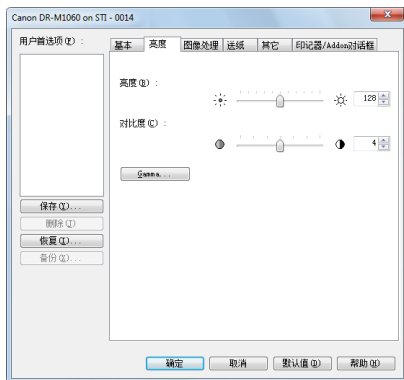
配置基本扫描条件，如模式、纸张尺寸、分辨率和扫描页面。此外，还可单击 [区域] 按钮并指定要扫描的区域。

提示

视兼容 ISIS 的应用程序而定，应用程序可能有各自用于设置扫描条件的屏幕。如果在此类应用程序中打开扫描仪驱动程序，则 [基本] 选项卡中将会显示除扫描条件外、与扫描仪驱动程序所提供功能相关的设置项目。

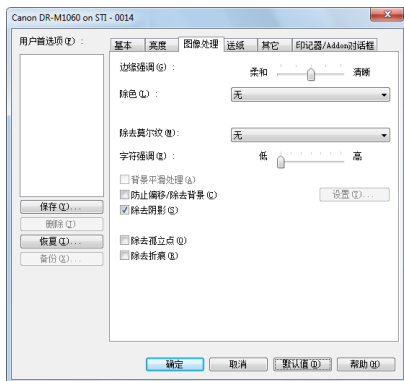


[亮度] 选项卡



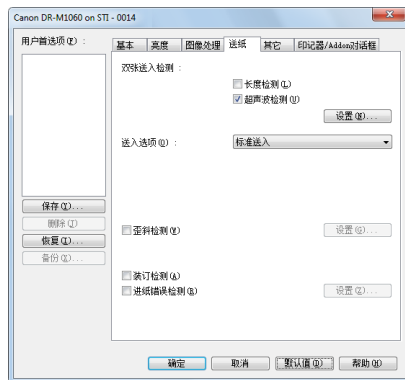
调整扫描图像的亮度和对比度。
此外，还可单击 [Gamma] 并设置扫描图像的 gamma 校正值。

[图像处理] 选项卡



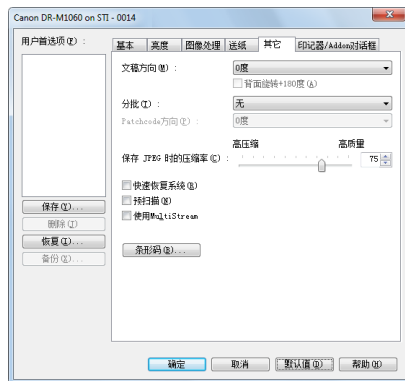
设置已扫描图像的处理方式。

[送纸] 选项卡



指定与文稿送入相关的扫描仪操作。

[其它] 选项卡



配置特殊扫描方式和图像处理设置。

[印记器 /Addon 对话框] 选项卡



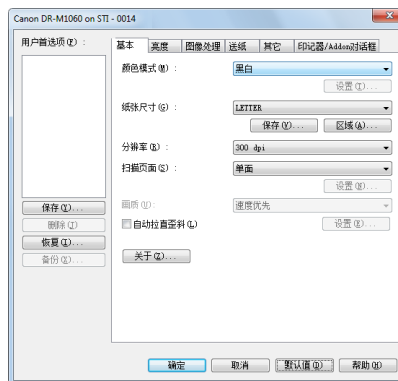
配置可添加到扫描图像的文本的设置。

设置基本扫描条件

本节概述了在配置扫描仪设置时作为最低需求的基本设置项目。

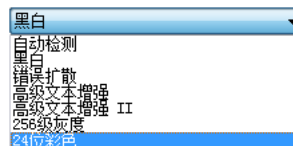
确认扫描的基本条件

扫描文稿时，务必确认“基本”设置对话框中的 [颜色模式]、[纸张尺寸]、[分辨率] 和 [扫描页面] 等基本条件。



颜色模式

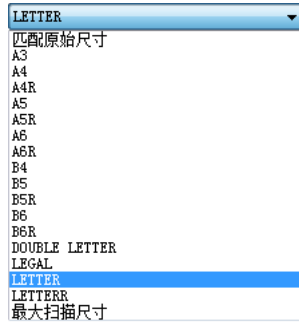
选择扫描模式。



- [高级文本增强] 和 [高级文本增强 II] 除去或处理背景颜色和文本周围的背景以增强文本易读性。如果选中 [高级文本增强 II]，可通过在 [亮度] 选项卡中调整对比度，使扫描图像中的文本更易于阅读。
- [自动检测] 可检测文稿是彩色、灰度还是黑白。可通过单击 [设置] 来配置与检测方式相关的高级设置。有关详细信息，请参阅帮助。

纸张尺寸

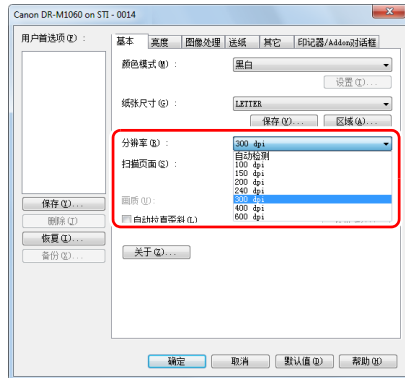
选择符合待扫描文稿的纸张尺寸。



如果选中 [匹配原始尺寸], 则会检测文稿边缘, 并保存与文稿尺寸相符的图像。

分辨率

选择扫描分辨率。

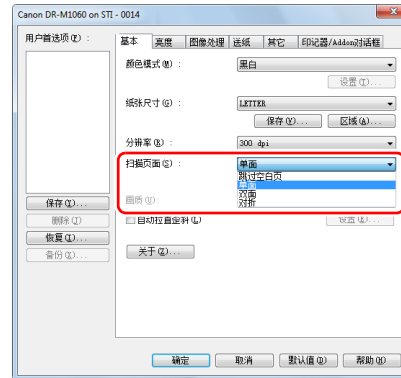


- 分辨率越高图像越清晰, 但是会导致文件尺寸更大、扫描速度更慢。
- 如果指定了 [自动检测], 会从文稿中打印的内容自动检测分辨率。

- 分辨率为300 dpi或更低时会启用[图像处理]选项卡中的[除去莫尔纹]设置, 而分辨率设为400 dpi或600 dpi时会启用[画质]设置。

扫描页面

选择要扫描的文稿页面。

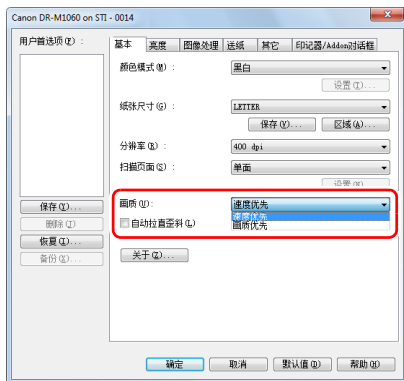


如果扫描页面设置为 [跳过空白页], 则会在保存图像时删除空白页的图像。

画质

选择图像的扫描质量。

当 [分辨率] 设为 [400 dpi] 或 [600 dpi] 时，可配置此项。



- 当选择 [速度优先] 时，会从以 300 dpi 扫描的图像生成 400-/600-dpi 图像。扫描速度将会更快，但质量会略微降低。
- 当选择 [画质优先] 时，会始终以 600 dpi 扫描文稿。当 [分辨率] 设为 [400 dpi] 时，会从以 600 dpi 扫描的图像生成 400-dpi 图像。扫描速度将会略微降低。

扫描未注册纸张尺寸的文稿

在“用户定义纸张尺寸”对话框（通过 [基本] 选项卡上的 [保存] 按钮打开）中，通过命名并将其注册为用户定义纸张尺寸，可以注册没有注册为纸张尺寸的非标准纸张尺寸。

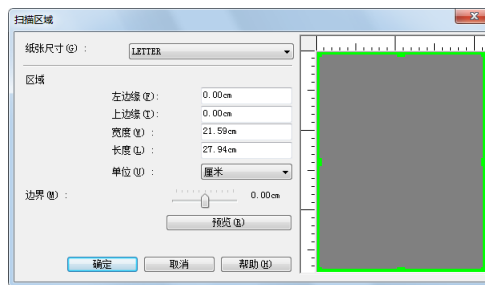


指定扫描区域

指定要扫描的文稿区域时，配置以下设置。

指定区域

从 [基本] 选项卡上的 [区域] 按钮打开“扫描区域”对话框，在其中指定待扫描文稿的区域。

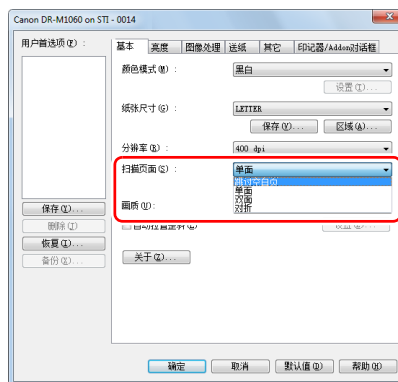


根据用途配置扫描仪设置

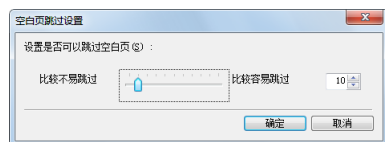
根据扫描用途设置扫描条件。

删除双面文稿中空白页上的图像

在 [基本] 选项卡中将扫描页面设置设定为 [跳过空白页]，以删除文稿中空白页面的图像。

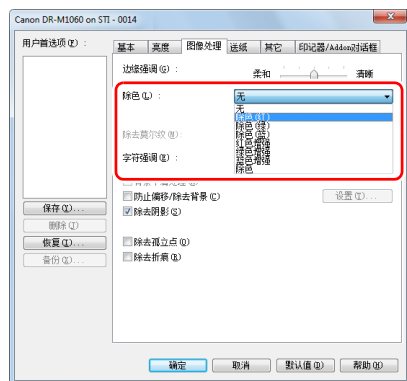


如果选择 [跳过空白页]，将启用 [设置] 按钮，同时还可以调节用以判断页面是否为空白的级别。



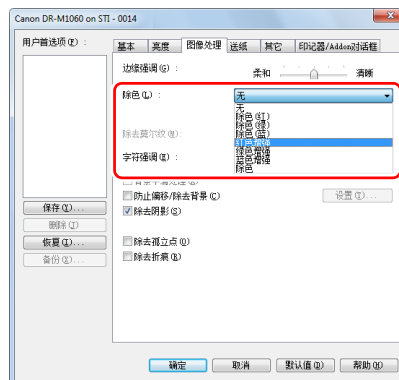
如果不想扫描彩色线条和文本

在 [图像处理] 选项卡的除色设置中指定要忽略的颜色（红色、绿色、蓝色、所有颜色），扫描图像中将会去除此颜色。



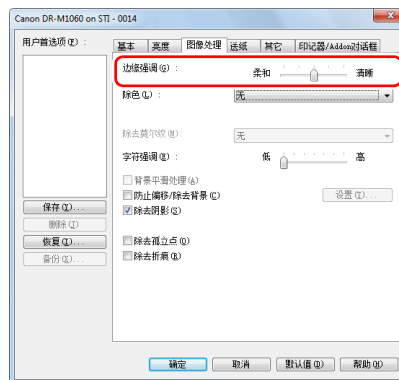
增强特定色彩

在 [图像处理] 选项卡的除色设置中指定要增强的颜色（红色、绿色、蓝色），扫描图像中将会增强此颜色。



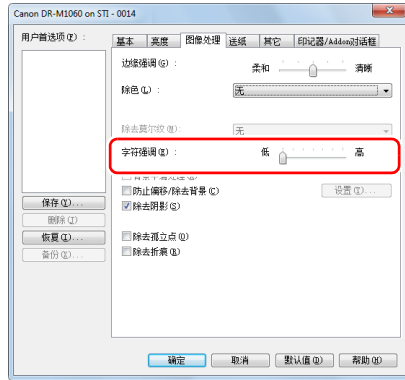
增强图像轮廓

在 [图像处理] 选项卡中调整边缘强调设置。



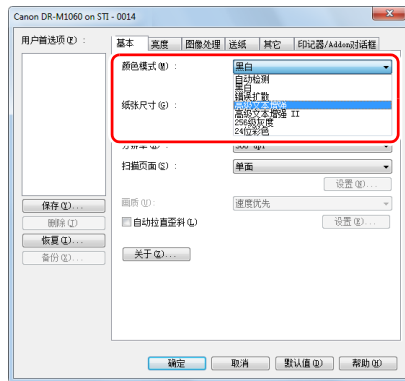
让扫描图像中的行和文本更厚或更薄

拖动 [图像处理] 选项卡中的 [字符增强] 滑块让扫描图像中的行和文本变得更厚或更薄。



增强模糊文本（例如，因扫描文稿的背景所致）的可读性

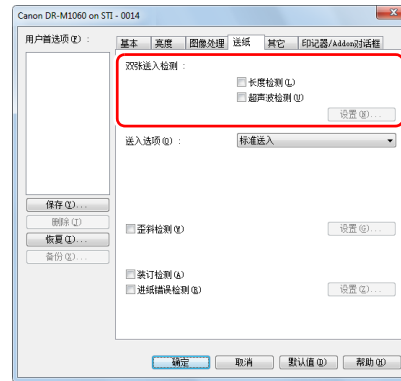
在 [基本] 选项卡上的模式设置中选择 [高级文本增强] 或 [高级文本增强 II]。除去或处理文本后的背景，以突出文本更易于辨认。



- 高级文本增强适用于背景色较浅或背景不均匀（如图案）的文稿。如果背景均匀，可除去文本周围的背景，如果背景不均匀，则对其进行处理以增强文本可读性。
- 高级文本增强 II 适用于扫描背景色均匀以及文本和背景较浅的文稿。如果背景不均匀（如图案），可能无法完全除去背景，使文本不易阅读。如有必要，可通过在 [亮度] 选项卡中调整对比度，使扫描图像中的文本更易于阅读。

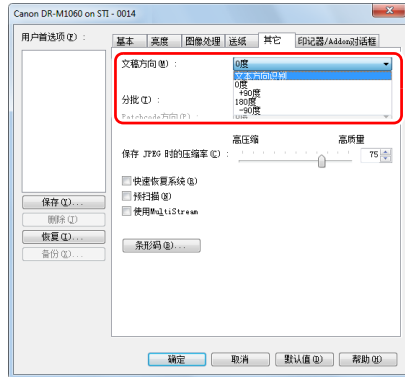
检测同时送入的多个页面

选中 [送纸] 选项卡上的 [双张送入检测] 复选框。可启用 [超声波检测] 和 [长度检测] 中的任意一个，或两个同时启用。



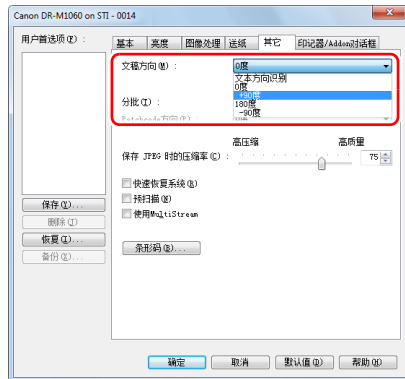
在扫描带有不同文本方向的页面时，使图像方向与文本一致

在 [其它] 选项卡的 [文稿方向] 中选择 [文本方向识别]。扫描仪会检测每页的文本方向，而扫描图像会以 90 度为增量进行旋转以修正方向。



旋转水平放置文稿的图像来纠正方向

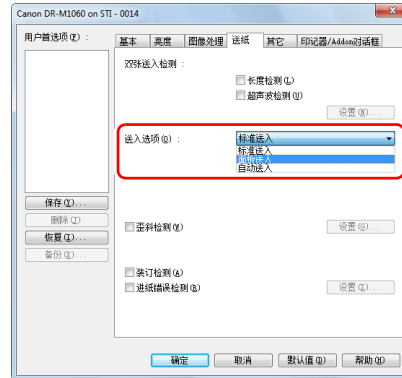
在 [其它] 选项卡的 [文稿方向] 中指定旋转角度。



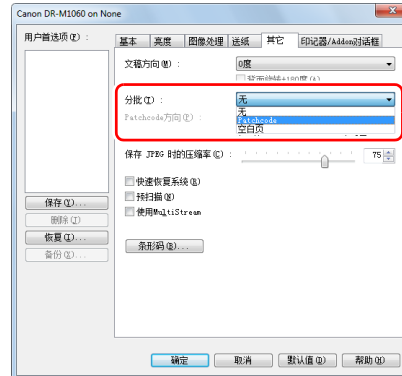
使用分批扫描

如果要拆分并扫描文稿，可在放置和扫描下一文稿时进行分批。（只能为支持分批的应用程序启用。）在此情况下，按照以下提示设置扫描仪驱动程序。

- 将 [送纸] 选项卡上的 [送入选项] 设置为 [面板送入] 或 [自动送入]。



- 将 [其它] 选项卡上的 [分批] 设置为 [自动]。



如果将 [分批] 设为 [自动]，将在放置下一文稿后进行分批，然后继续扫描。

如果设置 [Patchcode]，即可使用批次码执行分批。（请参阅第 40 页）

设置 [空白页] 后，如果插入空白页的图像，会执行分批。

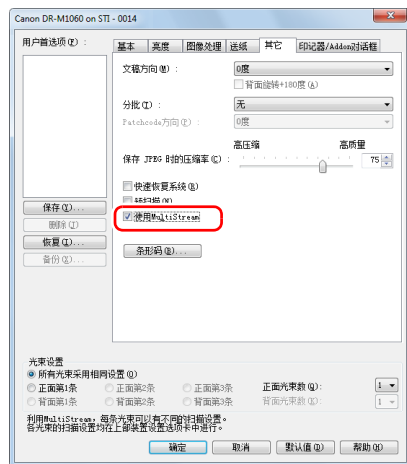
提示

- 当 [分批] 设为 [Patchcode] 或 [空白页] 时，不能在 [印记器/Addon 对话框] 选项卡的 [计数器] 下为 [增量开关] 和 [重置开关] 指定 [新文件]。
- 当在 [印记器/Addon 对话框] 选项卡的 [计数器] 下将 [增量开关] 和 [重置开关] 设为 [新文件] 时，不能为 [分批] 指定 [Patchcode] 或 [空白页]。

使用 multistream 设置进行扫描

Multi-stream 只需单个扫描操作即可输出多个不同的扫描图像，并为纸张的正面和背面使用不同扫描条件来输出扫描图像（multistream 设置）。

如果要使用 multistream 设置进行扫描，选中 [其它] 选项卡上的 [使用 MultiStream] 复选框以显示与 multistream 相关的设置项目，然后按以下顺序配置设置项目。



- ① 如果要为文稿的正面和背面指定不同扫描条件，请预先为 [基本] 选项卡上的 [扫描页面] 选择 [跳过空白页] 或 [两面]。
- ② 指定要在 [正面光束数] 中应用的扫描条件数。最多指定三种。
- ③ 选择 [正面第 1 条]，然后打开其它选项卡并设置扫描条件。视 [正面光束数] 的指定值而定，以相同方式配置剩余的 [正面第 2 条] 和 [正面第 3 条]。
- ④ 如果指定背面的扫描条件，请按照和 ② 至 ③ 中所述相同的方式配置设置。在此情况下，指定 [背面光束数]，然后为 [背面第 1 条] 至 [背面第 3 条] 的每一项设置扫描条件。

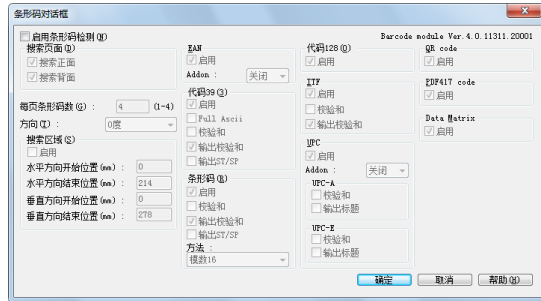
提示

下面显示可在 multistream 设置中进行设置的设置条件。

选项卡	可设置的项目
[基本] 选项卡	[颜色模式] 和 [分辨率]（[自动检测] 除外）
[亮度] 选项卡	[亮度] 和 [对比度]
[图像处理] 选项卡	[边缘强调]、[除色] 和 [字符强调]
[送纸] 选项卡	无（全部禁用）
[其它] 选项卡	无（仅启用 [使用 MultiStream]）

扫描条形码

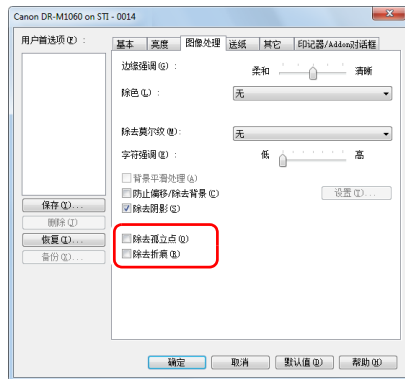
在 [其它] 选项卡中单击 [条形码] 按钮可配置条形码扫描条件。



有关设置的详细信息，请参阅帮助。

移除出现在文稿中的圆点和折痕

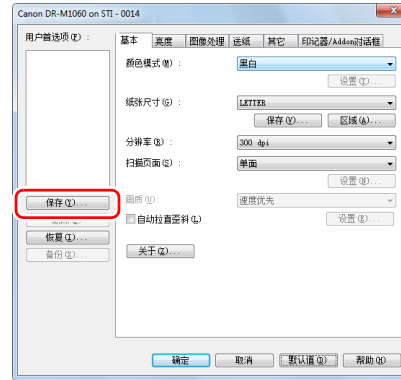
您可以从扫描图像中移除出现在文稿中突出于主体轮廓的圆点和折痕。



- 选中 [除去孤立点] 复选框从白色背景中自动移除孤立的黑点（3 x 3点尺寸）（或从黑色背景移除白点）。
- 选中 [除去折痕] 复选框移除扫描图像中突出于主体轮廓的折痕。

保存扫描仪驱动程序设置

完成配置一个设置后，可单击 [用户首选项] 的 [保存] 按钮以保存设置。



保存的设置已注册到列表。可使用 [删除] 按钮从列表删除设置，并使用 [备份] 或 [恢复] 按钮来保存或载入配置文件。

功能限制取决于颜色模式设置

根据 [基本] 选项卡中 [颜色模式] 的设置，会禁用各驱动程序选项卡上的某些基本设置，如下所示。

[亮度] 选项卡

设置值	对比度
自动检测	○
黑白	○
错误扩散	○
高级文本增强	X
高级文本增强 II	○
256 级灰度	○
24 位彩色	○

(○：可用于设置，X：不可用于设置)

[其它] 选项卡

设置值	预扫描
自动检测	X
黑白	○
错误扩散	○
高级文本增强	○
高级文本增强 II	○
256 级灰度	○
24 位彩色	○

(○：可用于设置，X：不可用于设置)

[图像处理] 选项卡

设置值	边缘强调	除色	背景平滑处理	防止渗透 / 除去背景	除去孤立点	除去折痕	字符强调
自动检测	○	X	○	○ ¹⁾	○ ²⁾	○ ³⁾	○ ³⁾
黑白	○	○	X	○	○	○	○
错误扩散	○	○	X	○	X	○	○
高级文本增强	○	○	X	X	○	○	○
高级文本增强 II	X	○	X	X	○	○	○
256 级灰度	○	○	○	○	X	X	X
24 位彩色	○	X	○	○	X	X	X

(○：可用于设置，X：不可用于设置)

¹⁾如果满足以下 [自动图像类型检测设置] 对话框中的所有条件，则不可用于设置。

- [检测模式] 未设置为 [彩色或灰色]
- [选择二进制时的设置] 选项卡中的 [黑白时的模式] 设置为 [高级文本增强] 或 [高级文本增强 II]

²⁾如果遇到下列两种情形之一，则不可用于设置。

- [自动图像类型检测设置] 对话框中的 [检测模式] 设置为 [彩色或灰色]
- [选择二进制时的设置] 选项卡中的 [黑白时的模式] 设置为 [错误扩散]

³⁾[自动图像类型检测设置] 对话框中的 [检测模式] 设置为 [彩色或灰色]，则不可用于设置。

更多高级扫描方法

使用批次码进行扫描



DR-M1060 通过使用批次码来支持分批（自动文件分批）功能。

通过将本扫描仪随附的批次码表插入文稿并进行扫描，扫描仪可按包含批次码表的文稿图像（或批次码表后的文稿）自动分批文件。

提示

本产品中随附的批次码为 PDF 格式。要使用此功能，需要使用可读取 PDF 文件的应用程序。

下列批次码以 PDF 文件形式安装在扫描仪驱动程序中。

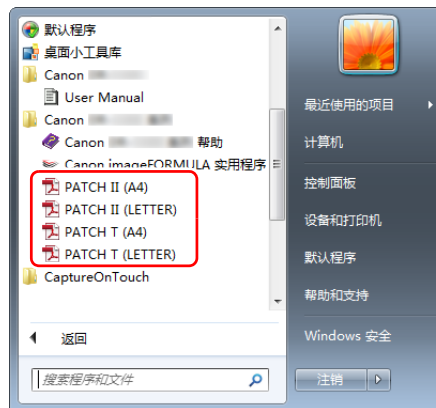
批次码类型	图案	说明
PATCH T (FILE A)		从使用此批次码打印的页面以后开始分批文件。在应用程序中指定是否在扫描图像中包括使用此批次码打印的页面。
PATCH II (FILE B)		从使用此批次码打印的页面开始分批文件。扫描图像中始终包括具有该打印批次码的页面。

使用批次码进行扫描时，请执行以下操作。

1 使用打印机打印批次码。

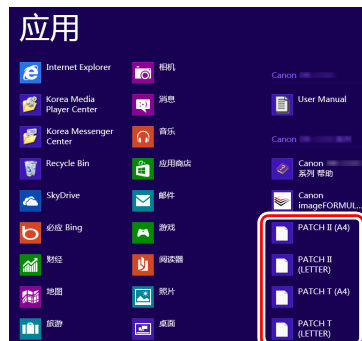
单击 [开始] - [所有程序] - [Canon DR-M1060]，然后从菜单选择 [Patchcode]。

可以 A4 和 letter (LTR) 尺寸打印批次码。打开应用程序并打印和待扫描文件具有相同尺寸的批次码。



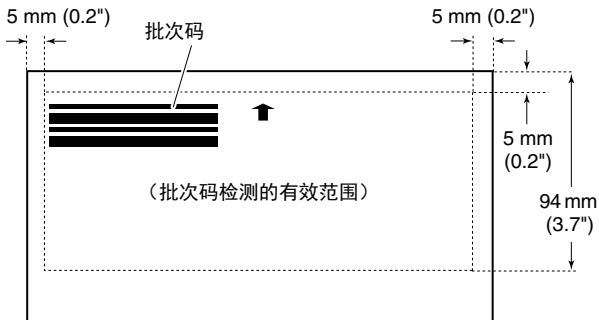
提示

在 Windows 8.1 中，批次码表将注册到程序列表中。



❗ 重要

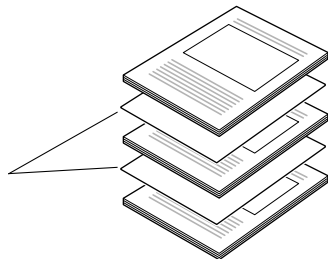
- 必须以其普通尺寸打印批次码。如果批次码已经过放大或缩小，则可能无法被正确识别。
- 当复制提供的批次码来创建不同尺寸的批次码时，请确保批次码符合下图中显示的有效范围。此外，复制批次码时，确保批次码的尺寸和阴影与最初的相同。



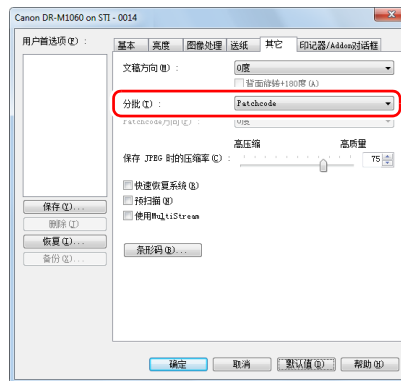
- 保持批次码表的清洁。请务必保持批次码检测范围区域的清洁。此外，请勿弯曲、对折或使批次码表皱褶。

2 将批次码表插入要分隔文件的页面之前，然后在扫描仪中放入文稿。

将批次码表插入文稿开始以更改文件分批。



3 打开扫描仪驱动程序设置屏幕并在 [其它] 选项卡的 [分批] 中选择 [Patchcode]。



日常维护

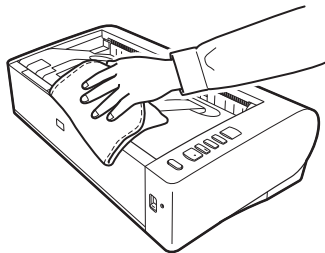
请按下面的说明定期清洁扫描仪，以维持最佳的扫描质量。

⚠ 注意

- 清洁扫描仪和扫描仪内部时，请关闭电源开关并从电源插座上拔下电源线。
- 请勿用喷洒清洗剂清洁扫描仪。否则会弄湿诸如光源等精密仪器，从而导致故障。
- 严禁使用涂料稀释剂、酒精或其他有机溶剂清洁扫描仪。否则扫描仪的外部可能会变形、脱色或软化。也可能造成火灾或电击。

清洁扫描仪

要清洁扫描仪的外部，请用水浸湿抹布，然后用拧干后的抹布擦去所有污垢，接着再用干净的干布将扫描仪擦干。



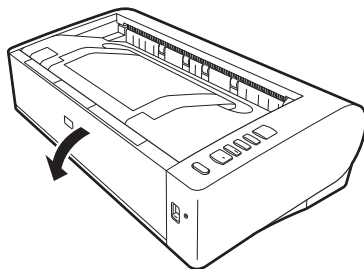
清洁扫描仪内部

扫描仪内的灰尘或纸屑可能使扫描图像上出现线条。请定期使用干布等工具除去扫描仪内的灰尘和纸屑。也可使用压缩空气除去无法用布去除的所有灰尘。结束一次较大的扫描作业后，应关闭扫描仪电源，然后清除扫描仪内残留的所有纸屑。

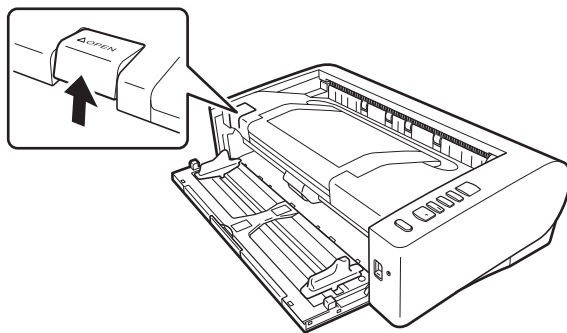
清洁传感器玻璃和滚轴

如果扫描图像上有条纹，或者扫描的文稿比较脏，那么扫描仪内的传感器玻璃或滚轴可能较脏。请定期对其进行清洁。

1 打开送纸托盘。



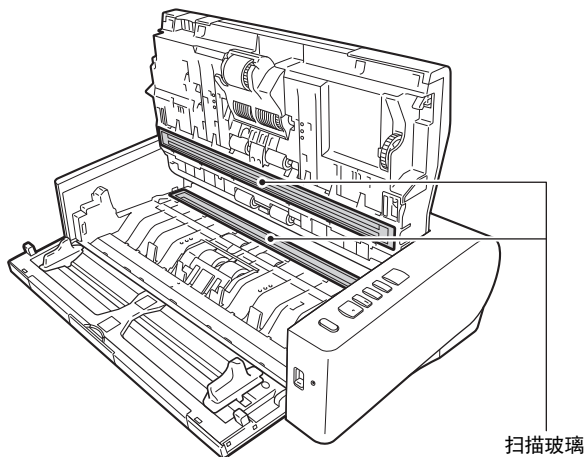
2 抬起 OPEN 控制杆并打开上部装置。



3 使用干布等工具除去扫描仪内的灰尘和纸屑。 使用压缩空气除去无法用布去除的所有灰尘。

4 擦拭掉扫描玻璃上的所有污垢。

用浸过水但已完全拧干的布擦拭掉扫描玻璃上的所有污垢，然后用一块干净柔软的干布将玻璃擦干。



⚠ 注意

请勿直接向扫描仪喷洒水或中性洗涤剂。否则会弄湿诸如光源等精密仪器，从而导致故障。

🔥 温度警告

连续操作后，扫描仪内部可能会变得很热。此时请勿直接触碰扫描玻璃和减速滚轴的金属部分。执行清洁或更换前，务必让其充分冷却。

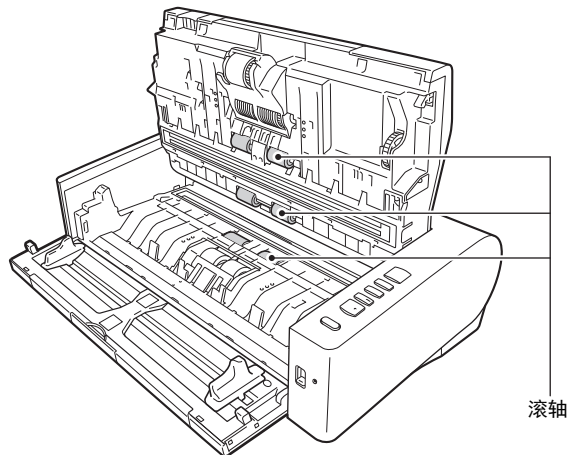
❗ 重要

传感器玻璃上的划伤可在图像上留下痕迹，并可导致送纸错误。如果传感器玻璃上有划痕，请联系当地的佳能授权经销商或客户服务部。

5 清洁滚轴。

一边转动一边清洁滚轴。

用一块已用水浸湿并彻底绞干的布擦拭滚轴，然后用一块干净、柔软的干布彻底擦干水分。

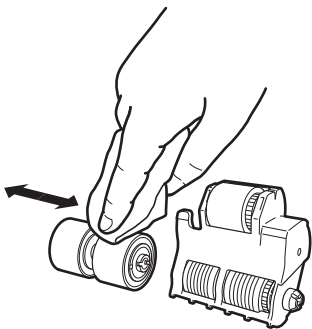


6 拆下减速滚轴和送入滚轴。（请参阅第 47 页，第 48 页）

❗ 重要

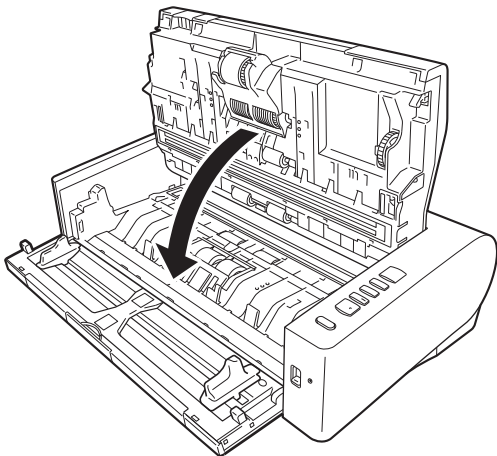
从扫描仪中拆下减速滚轴和送入滚轴以清洁它们，并务必在清洁结束后将它们重新拧到扫描仪上。

7 用一块略有湿气且已彻底绞干的布擦拭取下的滚轴。

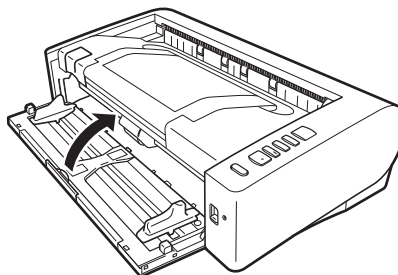


8 安装减速滚轴和送入滚轴。（请参阅第 47 页，第 48 页）

9 轻轻地按下左侧和右侧，关闭上部装置。按压直到发出咔哒声就位以确保完全关闭。



10 关闭送纸托盘。



调整缩减比率

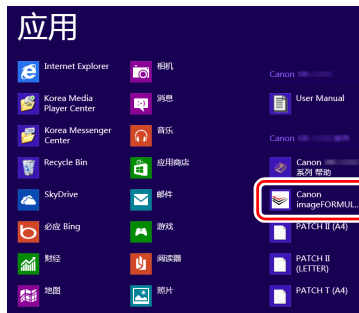
如果安装在扫描仪中的滚轴出现磨损，扫描图像可能会被垂直拉伸。发生这种情况时，可通过调整缩减比率来减少图像被拉伸的部分。

1 启动 Windows 并作为具有管理员权限的用户登录。

2 单击“开始”按钮，然后依次单击 [所有程序]、[Canon DR-M1060] 和 [Canon imageFORMULA 实用程序]。

💡 提示

在 Windows 8.1 中，Canon imageFORMULA Utility 将注册到以下位置。

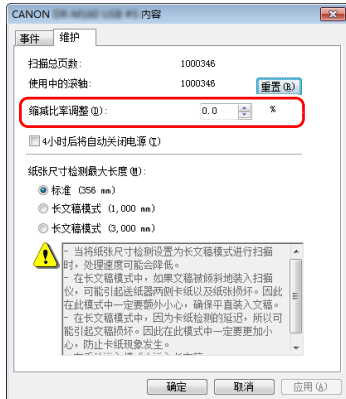


imageFORMULA 实用程序启动。



3 单击 [Canon DR-M1060 USB]，然后单击 [属性]。
显示扫描仪属性。

4 单击 [维护] 选项卡，然后更改 [缩减比率调整] 的值。
调整值可以设为 -3.0% 到 3.0%。

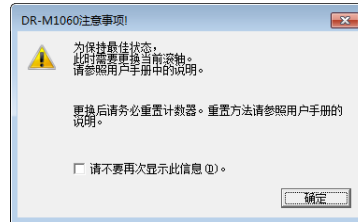


5 单击 [确定] 关闭扫描仪属性。

更换消耗品

送入滚轴和减速滚轴为消耗性部件。扫描时会磨损送入滚轴和减速滚轴。如果送入滚轴和减速滚轴磨损过度，可能无法正确送入文稿，并且可能发生卡纸和双张送入。

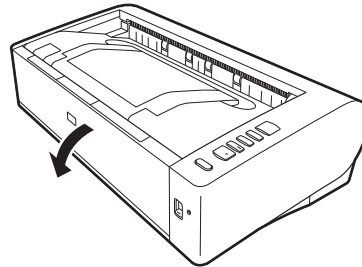
如果送入的页数超过 250,000 张（扫描仪可送入的总页数），启动计算机时会出现一条消息，提示更换滚轴。



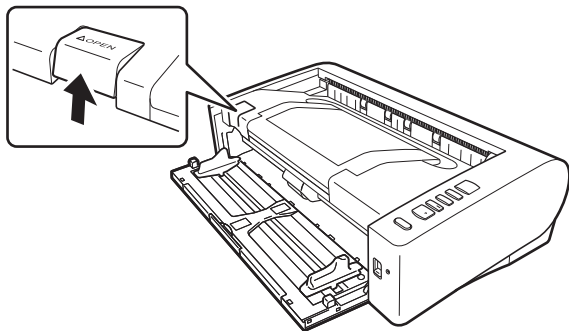
如果启动时出现此消息，请购买一套更换滚轴工具包，用工具包（送入滚轴和减速滚轴）中包含的消耗品更换已磨损的部件。有关更换滚轴工具包的详细信息，[请参阅第 61 页](#)。此外，更换滚轴时，还需重置扫描仪中用于记录送入页数的计数器。（[请参阅第 49 页](#)）

打开和关闭上部装置

1 打开送纸托盘。

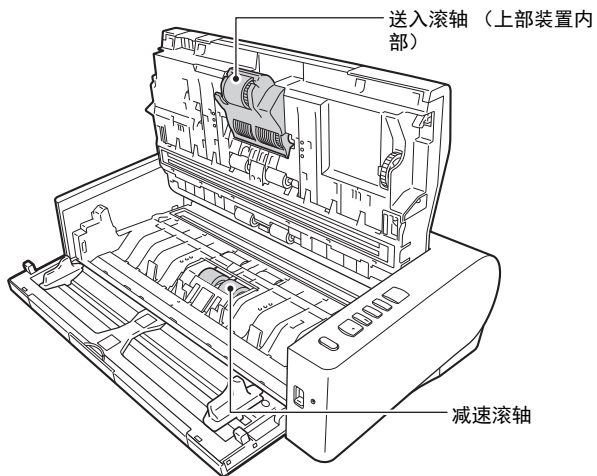


2 抬起 OPEN 控制杆并打开上部装置。

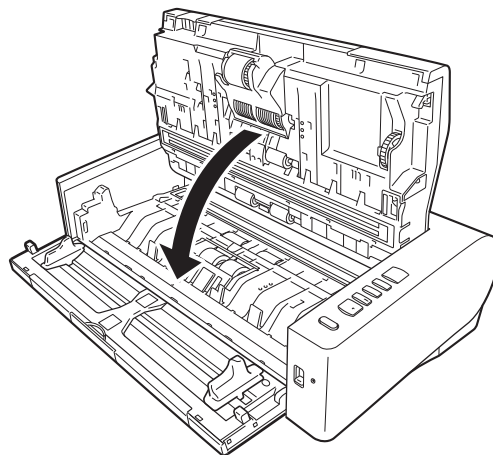


 **提示**

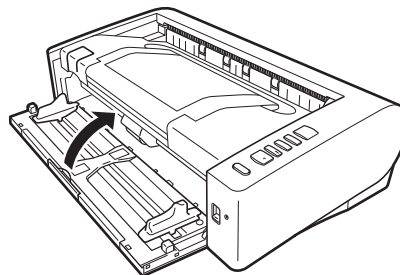
各消耗品的位置如下所示。



3 轻轻地按下左侧和右侧，关闭上部装置。按压直到发出咔哒声就位以确保完全关闭。



4 关闭送纸托盘。



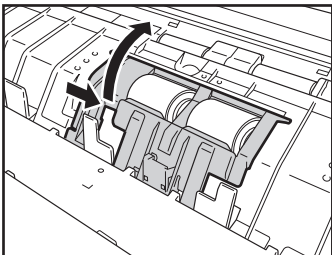
更换减速滚轴

温度警告

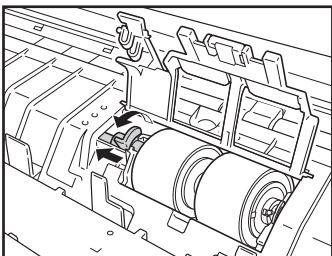
连续操作后，扫描仪内部可能会变得很热。此时请勿直接接触扫描玻璃和减速滚轴的金属部分。

执行清洁或更换前，务必让其充分冷却。

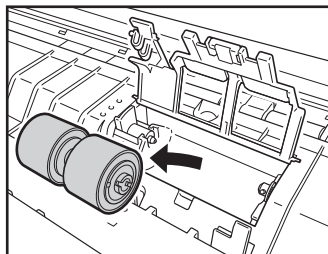
1 从左向右滑动滚轴盖将其打开。



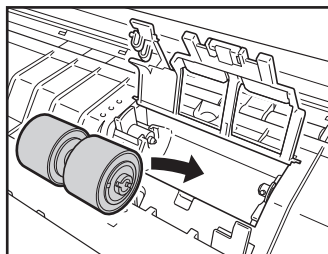
2 将减速滚轴固定杆向您的身体侧抬起，然后将其滑至左边。



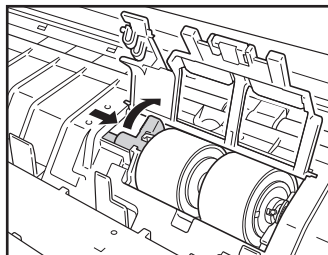
3 拆下减速滚轴。



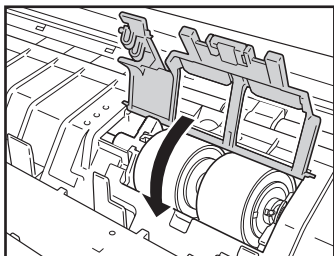
4 安装新的减速滚轴。



5 将减速滚轴固定杆滑到右边，然后反向降低。

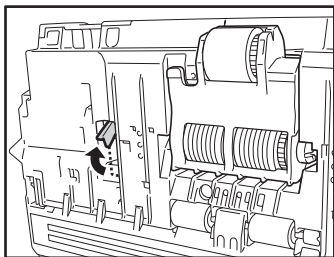


6 按下滚轴盖以将其关闭。

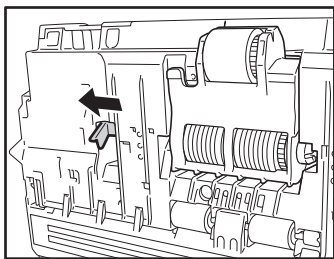


更换送入滚轴

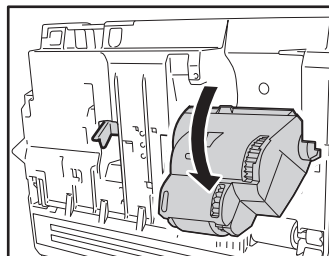
1 向前抬起送入滚轴固定杆。



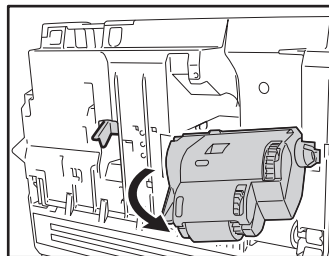
2 向左滑动送入滚轴固定杆。



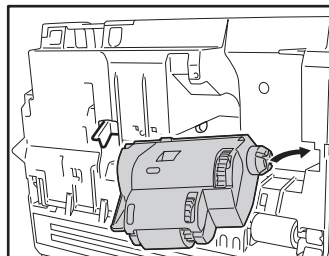
3 向您的身体侧放下送入滚轴，从左边将其拆下。



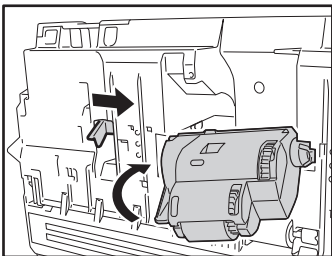
4 拆下送入滚轴。



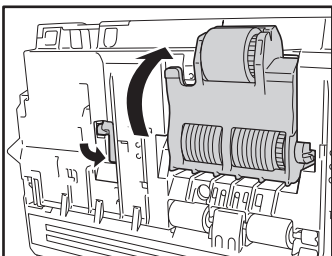
5 安装新送入滚轴的右接头。



6 安装送入滚轴的左侧，然后将其固定杆滑到右边。



7 反向抬起送入滚轴，直到固定杆发出咔哒声就位。

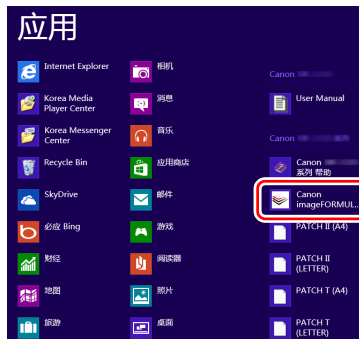


重置计数器

- 1 启动 Windows 并作为具有管理员权限的用户登录。
- 2 单击“开始”按钮，然后依次单击 [所有程序]、[Canon DR-M1060] 和 [Canon imageFORMULA 实用程序]。

提示

在 Windows 8.1 中，Canon imageFORMULA Utility 将注册到以下位置。

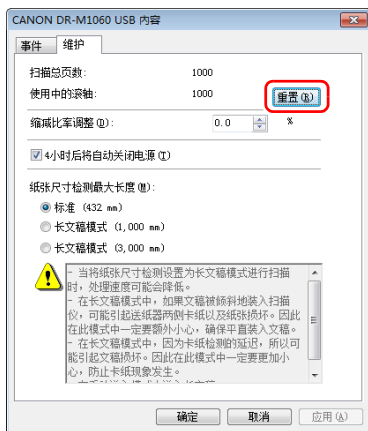


imageFORMULA 实用程序启动。



3 单击 [Canon DR-M1060 USB]，然后单击 [属性]。显示扫描仪属性。

4 单击 [维护] 选项卡，然后选择 [重置]。



重置 [使用中的滚轴] 的计数器。

5 单击 [确定] 关闭扫描仪属性。

自动关机设置

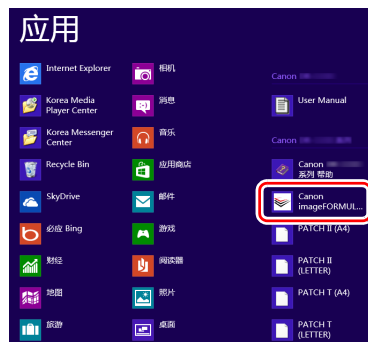
如果 4 小时内未执行任何扫描或其他操作，则扫描仪会自动关闭。要禁用此设置，请按以下步骤进行操作。

1 启动 Windows 并作为具有管理员权限的用户登录。

2 单击“开始”按钮，然后依次单击 [所有程序]、[Canon DR-M1060] 和 [Canon imageFORMULA 实用程序]。

提示

在 Windows 8.1 中，Canon imageFORMULA Utility 将注册到以下位置。

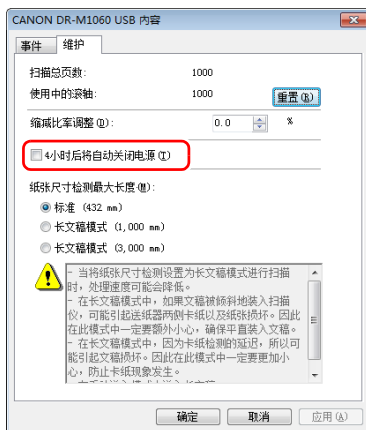


imageFORMULA 实用程序启动。



3 单击 [Canon DR-M1060 USB]，然后单击 [属性]。
显示扫描仪属性。

4 单击 [维护] 选项卡，然后清除 [4 小时后将自动关闭电源] 复选框。



5 单击 [确定] 关闭扫描仪属性。

常见问题与解决方案

本节介绍常见问题的推荐解决方案。

如果按照以下方式仍无法解决问题，请联系当地的佳能授权经销商。

问题 1 扫描仪无法打开。

解决方案 确认是否将 AC 适配器牢牢插入电源插座。

问题 2 无法识别扫描仪。

解决方案

- (1) 确认扫描仪是否通过 USB 连接线正确连接到计算机。
- (2) 确认扫描仪是否打开。如果扫描仪未打开，请参阅前述问题 (1)。
- (3) 计算机的 USB 接口可能不支持扫描仪。无法保证本扫描仪可使用所有的 USB 接口。
- (4) 确认是否是使用随附的 USB 连接线将扫描仪连接到计算机。无法保证本扫描仪可使用所有可用的 USB 连接线。
- (5) 如果扫描仪通过 USB 集线器连接到计算机，请尝试拆下集线器，将扫描仪直接连接到计算机。

问题 3 文稿歪斜送入（扫描图像倾斜）。

解决方案

- (1) 对齐文稿导片，使其尽可能紧密地贴合文稿，然后装入文稿，从而使其顺直送入。
- (2) 在扫描仪驱动程序设置中启用 [歪斜检测]。
- (3) 如果在清洁滚轴后扫描了很多页面，请清洁滚轴。如果文稿仍然歪斜送入，则可能是需要更换滚轴或进行其他维护。有关滚轴更换的步骤，请参阅“第 7 章 维护”。

问题 4 未根据扫描仪驱动程序中配置的设置来扫描文稿。

解决方案 使用通过 CaptureOnTouch 注册的 [选择文档] 面板进行扫描时，CaptureOnTouch 设置的优先级高于扫描仪驱动程序设置。在 [选择文档] 面板中编辑设置，或使用所需的扫描条件创建新的 [选择文档] 面板。

问题 5 如果扫描图像中出现白色线条或条纹。

解决方案 清洁扫描仪玻璃的两面以及滚轴。如果发现胶水或修正液等粘性物质，请用足够的压力小心擦拭清洁出现线条的区域。如果清洁后仍然无法解决问题，则可能是内部玻璃刮伤了。请联系当地佳能授权经销商。

问题 6 缺失了页面。

解决方案 当扫描仪驱动程序的 [扫描页面] 设为 [跳过空白页] 时，可能会无意中跳过黑色文本较少的文稿。单击 [设置] 按钮并降低 [设置是否可以跳过空白页] 值，或选择别的扫描模式设置，如 [单面] 或 [双面]。如果由于文稿双张送入而造成跳过页面，请参阅“问题 7 文稿卡纸（或双张送入）”。

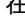
问题 7 文稿卡纸（或双张送入）。

解决方案

- (1) 如果已正确安装滚轴，请在必要时对其进行清洁。
- (2) 当文稿页面由于静电粘到一起时，可能无法正确进行扫描。请在装入文稿前拂动文稿。
- (3) 将扫描仪设置为无分页模式，并一次手动送入一页。

问题 8 已扫描图像的多个页面无法保存至单个文件。

解决方案 取决于文件格式，无法使用 CaptureOnTouch 将多个已扫描图像页面保存为单个文件。

文件类型	多个页面的处理
BMP、JPEG、PNG	已扫描图像的每一页通常保存为一个文件。
PPTX	多页图像通常被保存到单个文件中。
TIFF、PDF	在显示的对话框中单击  并选择 [为文档的其中几页，创建 1 个文件]，即可将多个页面保存为单个文件。

问题 9 已扫描所有放置的文稿，但应用程序中不显示扫描图像。

解决方案 如果在扫描仪驱动程序的安装屏幕中选择 [面板送入] 或 [自动送入] 作为送入方法，则在送入所有文稿后不会继续扫描操作，因为扫描仪等待送入其他文稿。您可以按下操作面板上的 Stop 按钮完成操作，然后发送扫描图像至应用程序。

问题 10 多页的扫描图像无法保存为单个 JPEG 文件或 BMP 文件。

解决方案 多个扫描图像无法保存在单个 JPEG 文件或 BMP 文件中。请以多页 TIFF 或 PDF 格式保存图像。

问题 11 内存不足，扫描停止。

解决方案 如果配置的扫描条件会使用大量计算机内存，则扫描可能因内存不足而停止。虽然这种情况取决于计算机的内存大小，但如果重复以下扫描条件，则会增加内存不足的可能性。

- [颜色模式] 设置为 [24 位彩色]
- 指定大页面尺寸（如 A3 尺寸）为 [纸张尺寸]。或者，将页面尺寸设为 [最大扫描尺寸]。
- 为 [分辨率] 指定高分辨率（如 600dpi）。

如果扫描期间因内存不足而出现错误消息，请退出应用程序、更改扫描条件（如降低分辨率或页面尺寸）、再重试扫描。此外，如果 [除去莫尔纹] 和 [防止偏移 / 除去背景] 设为开启，则可通过关闭这两个设置来包含已用的内存容量。

问题 12 CaptureOnTouch 插件和 Captiva Cloud 不起作用。

解决方案

- 如果尚未安装 .NET Framework，请安装。
- 如果使用的是 Windows Server 2012 R2，请确认已启用 Microsoft .NET Framework。如果操作系统中已禁用 .NET Framework，则上述应用程序都不会起作用。

软件故障排除

本节介绍对问题进行故障排除以及操作随附软件（CaptureOnTouch）的解决方案。

如果扫描速度太慢

- (1) 如有其他程序正在运行，请将其关闭。
- (2) 扫描速度可能会因内存驻留应用程序（例如杀毒软件）造成的内存不足而变慢。如有必要，请关闭此类内存驻留程序，以释放内存空间。
- (3) 硬盘空间不足时，扫描仪可能无法创建用于扫描数据的必要临时文件。请删除硬盘上不需要的数据，以释放更多空间。
- (4) 如果计算机的 USB 端口不兼容 Hi-Speed USB 2.0，扫描速度也会很慢。
- (5) 如果使用的通用 USB 电缆线不兼容 Hi-Speed USB 2.0，请使用随附的兼容电缆线进行更换。
- (6) 如果扫描仪通过不兼容 Hi-Speed USB 2.0 的 USB 电缆线连接到计算机，请拆下集线器并将扫描仪直接连接到计算机。

如果扫描的图像文件无法在应用程序中打开

- (1) 保存为多页 TIFF 文件的扫描图像只能通过支持该文件格式的程序打开。
- (2) 保存为压缩 TIFF 文件（单页和多页）的图像只能通过支持压缩格式的程序打开。这种问题会在程序不兼容 CaptureOnTouch 时发生。在这种情况下，请在扫描前将图像文件的压缩格式选择为“无”。

CaptureOnTouch 的 UI 屏幕上存在显示问题。

根据您所使用的计算机，当屏幕上存在过多扫描模式面板、选择输出面板或扫描快捷方式面板时，UI 屏幕上可能会出现显示问题。请删除您不使用的任何面板。

有用提示

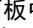
以下内容是关于扫描文稿的一些有用提示。

扫描图像保存在哪里？能否更改保存位置？

根据程序设置，图像保存到以下位置。所有目标位置都可以更改为其他文件夹。

“标准扫描”和“扫描快捷方式”均可将输出保存至在 [选择输出] 面板中设定的目标。

如何配置扫描设置？

通过在 [选择文档] 面板中单击“编辑”按钮 ([])，您可以在 [选择文档编辑屏幕] 打开时编辑扫描设置。

如何将多个页面保存到单个文件，或将每页保存一个文件？

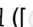
当以 BMP 或 JPEG 格式保存扫描图像时，每个图像均始终保存在单独的文件中。

当以 PDF 或 TIFF 格式保存扫描图像时，可以指定多页文件或单页文件。另请参阅“常见问题与解决方案”中的“问题 8”。

能否复制或备份扫描仪设置配置？

在 [环境设置] 对话框中，使用 [基本设置] 选项卡中的 [备份 / 恢复] 来备份和恢复设置配置。

扫描图像文件名的适用规则是什么？

对于“标准扫描”和“扫描快捷方式”，已扫描图像的文件名根据 [选择输出] 面板中的设置来设定。当您在 [选择输出] 面板中单击“编辑”按钮 ([]) 时即打开此屏幕。

单击此屏幕上的 [细设置] 按钮。您可以通过设定以下所示三个项目的全部或部分，设定已扫描图像的文件名。

设置	说明
文件名	要在文件名中包含的任意指定文本字符串。
添加日期和时间	在文件名上附加日期和时间。从列表框中选择日期格式。YYYY = 年，MM = 月，DD = 日。时间附加在日期后面。
向文件名添加计数器	按照扫描图像保存的顺序附加序号。指定位数和起始编号。

[文件名设置] 对话框中显示了一个示例文件名作为 [文件名]。

如何扫描对折的文稿（对折扫描）？

将文稿对折，放入扫描仪时将褶皱放在右侧。指定一半尺寸的文稿（对折后的尺寸）并为 [扫描页面] 选择 [对折]，然后进行扫描。有关详细信息，[请参阅第 21 页](#)。

如何跳过空白页面，只扫描非空白页面？

在扫描仪驱动程序设置屏幕中指定 [跳过空白页]，然后扫描。

如何扫描名片？

将卡垂直放入扫描仪。在扫描仪设置中指定卡的尺寸（或 [匹配原始尺寸]），然后开始扫描。有关详细信息，[请参阅第 20 页](#)。

如何装入和扫描具有不同尺寸的文稿？

在扫描仪驱动程序设置屏幕中将 [纸张尺寸] 设置为 [匹配原始尺寸]，然后扫描。有关详细信息，[请参阅第 32 页](#)。

扫描名片或照片的最佳方法是什么？

在扫描仪驱动程序设置屏幕中将 [纸张尺寸] 设置为 [匹配原始尺寸]，然后扫描。或者，注册要扫描的名片或照片的尺寸。有关详细信息，[请参阅第 33 页](#)。

如何打印扫描的数据？

- 对于“标准扫描”和“扫描快捷方式”，在[选择输出]面板中选择[打印]。
- 要使用此功能，您需要安装插件。
- 通过在安装 CaptureOnTouch 时选择相关复选框，可以安装该插件。

我想保存至其它文件夹

- 在 CaptureOnTouch 中，[保存至文件夹]以外的目标作为插件提供。
- 通过安装插件，可以打印已扫描的图像、将其附加在电子邮件中或者使用各种云服务进行共享。
- 通过在安装 CaptureOnTouch 时选择相关复选框，可以安装该插件。
- 可用的输出目标视安装的插件而有所不同。

如何将扫描数据附加到电子邮件中（或以电子邮件发送）？

- 对于“标准扫描”和“扫描快捷方式”，在[选择输出]面板中选择[附加在电子邮件中]。
- 要使用此功能，您需要安装插件。
- 通过在安装 CaptureOnTouch 时选择相关复选框，可以安装该插件。

如何将贝茨编号添加到扫描图像？

在扫描仪驱动程序设置屏幕的[印记器 /Addon 对话框]选项卡的[文本]中输入需要的项目，然后扫描。

清除卡纸、歪斜文稿、装订文稿和送入错误

如果在扫描过程中检测到卡纸和歪斜文稿，扫描仪显示面板中会显示以下错误代码，且扫描会中断。

P 卡纸错误代码

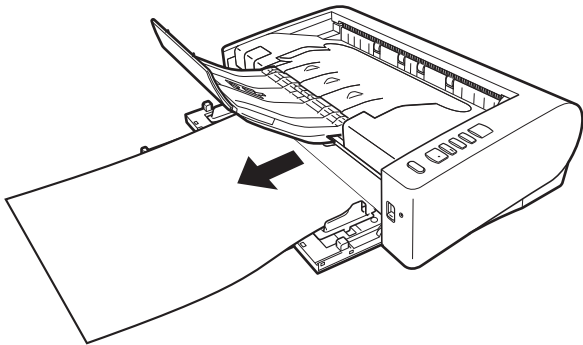
J 歪斜、装订或送入错误检测错误代码

如果扫描过程中发生卡纸或双张送入，请遵照以下所述步骤进行清除。

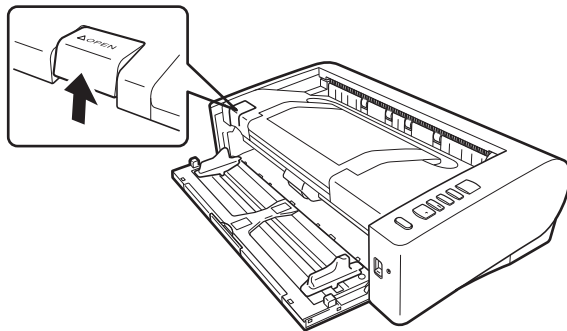
⚠ 注意

清除卡纸时请务必小心，注意不要让纸张边缘割破您的手。

1 取出文稿。



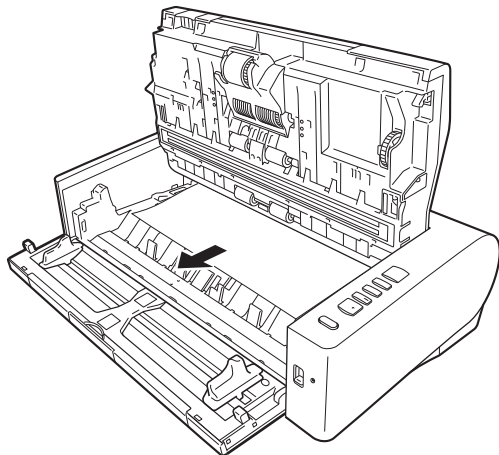
2 抬起 OPEN 控制杆并打开上部装置。



💡 提示

如果上部装置打开，则操作面板中会出现错误代码“C”。

3 取出卡住的文稿。



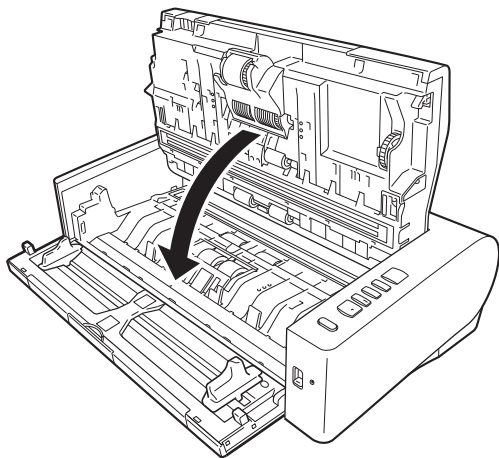
 **温度警告**

连续操作后，扫描仪内部可能会变得很热。此时请勿直接触碰扫描玻璃和减速滚轴的金属部分。
执行清洁或更换前，务必让其充分冷却。

 **重要**

务必小心地将文稿抽出，不要太用力。如果在拉出时卡纸被撕破，务必取出扫描仪内的所有残余部分。

4 轻轻地按下左侧和右侧，关闭上部装置。按压直到发出咔哒声就位以确保完全关闭。



清除卡纸后，检查最后一页是否已被正确扫描，然后继续扫描。

 **提示**

当启用扫描仪驱动程序设置屏幕中的 [快速恢复系统] 复选框时，通过移除文稿并从发生中断时所送入的文稿开始进行扫描，可继续由于卡纸所中断的扫描操作。

由于在此类情况下，可能未保存发生中断时所送入的文稿图像，因此在继续操作前请确认最后扫描的图像。

卸载软件

如果 ISIS/TWAIN 驱动程序或 CaptureOnTouch 未正常工作，请按以下步骤进行卸载。然后，从安装光盘重新安装软件。

重要

以管理员身份登录 Windows。

- 1** 在 Windows 任务栏中单击“开始”按钮 → 单击 [Windows 系统] → 单击 [控制面板]。
出现 [控制面板]。
- 2** 单击 [卸载程序]。
- 3** 从程序列表中选择要删除的软件，然后单击 [删除]。
出现删除确认屏幕。
- 4** 单击 [是]。
- 5** 单击 [完成]。
此时软件卸载即完成。

规格

主体装置

类型	桌面送纸扫描仪	纸张厚度:	长度: 127 mm 至 152.4 mm (5" 至 6") 128 至 300 g/m ² (0.15 mm 至 0.4 mm)
扫描文稿的大小		弹出方式:	仅直通走纸路径
普通纸		卡片	
尺寸:	宽度: 50.8 mm 至 300 mm (2" 至 11.8") 长度: 70 mm 至 432 mm (2.8" 至 17") (通过在长文稿模式下设置扫描仪, 可扫描长达 3,000 mm (118.1") 的文稿。)	尺寸:	54 mm x 86 mm (2.2" x 3.4") (ISO 标准)
纸张重量:	U 形走纸路径 (分页): 27 至 128 g/m ² (0.04 mm 至 0.15 mm) U 形走纸路径 (无分页): 27 至 164 g/m ² (0.04 mm 至 0.2 mm) 直通走纸路径: 27 至 255 g/m ² (0.04 mm 至 0.3 mm)	卡片厚度:	0.76 mm (0.03") 或更小, 对于带印花的卡片则为 1.4 mm (0.055") 或更小
装纸容量:	80 页 (尺寸: A3 纸尺寸以下 (只限同一材质的纸张), 纸张厚度: 70 至 100 g/m ² , 温度: 15 °C 至 27.5 °C (59 °F 至 81.5 °F), 湿度: 25% 至 75% (相对湿度)) 高度不超过 10 mm	方向:	仅垂直方向送入
多种尺寸纸张的混合送纸条件:	A4 尺寸或更小: 最多 60 页 (确保纸叠的高度不超过 11 mm。) 大于 A4 尺寸: 最多 25 页 (确保纸叠的高度不超过 8 mm。) (两种情况下均为每页 80 g/m ²)	弹出方式:	仅直通走纸路径
名片		装入容量:	3 张卡片 (无印花), 1 张卡片 (带印花)
尺寸:	宽度: 50.8 mm 至 55 mm (2" 至 2.2") 长度: 85 mm 至 91 mm (3.4" 至 3.6")	扫描分辨率:	最大为 300 dpi (带印花的卡片)
纸张厚度:	128 至 380 g/m ² (0.15 mm 至 0.45 mm)	扫描传感器	接触图像传感器
方向:	仅垂直方向送入	光源	LED
弹出方式:	仅直通走纸路径	扫描面	单面 / 双面
明信片		扫描模式	黑白、错误扩散、256 级灰度、高级文本增强、高级文本增强 II、24 位彩色
尺寸:	宽度: 88.9 mm 至 108 mm (3.5" 至 4.3")	扫描分辨率 (主要扫描线 x 次要扫描线)	100 x 100dpi/150 x 150dpi/200 x 200dpi/ 240 x 240dpi/300 x 300dpi/400 x 400dpi/ 600 x 600dpi
		扫描速度 (条件: Core i7 2.8 GHz CPU、4 GB 内存、A4 水平文稿尺寸)	
		灰度	单面 200dpi 60 页 / 分钟。 300dpi 60 页 / 分钟 双面 200dpi 120 面 / 分钟 300dpi 120 面 / 分钟
		24 位彩色	单面 200dpi 60 页 / 分钟。 300dpi 40 页 / 分钟 双面 200dpi 120 面 / 分钟 300dpi 80 面 / 分钟
		接口	Hi-Speed USB 2.0
		其它功能	对折扫描、双张送入检测忽略

外部尺寸	当托盘关闭时: 424 mm (16.7") (宽) × 246 mm (9.7") (深) × 120 mm (4.7") (高) 当托盘打开时: 424 mm (16.7") (宽) × 440 mm (17.3") (深) × 210 mm (8.3") (高)
重量 (无 AC 适配器)	约 6.1 kg (13.5 lb)
电源 (使用 AC 适配器)	DC24V 1.3A
耗电量	扫描时: 最大 32.5W 睡眠模式中: 最大 2.5W 电源开关关闭时: 最大 0.5W
噪音	不超过 56 dB
操作环境	温度: 10 °C 至 32.5 °C (50 °F 至 90.5 °F) 湿度: 20% 至 80% (相对湿度)

AC 适配器 (100 至 240 V 型)

型号	MG1-5041
输入	AC100 至 240V、50/60 Hz、1.06 至 0.6 A
输出	DC24V 2.0A
重量	约 0.3kg (0.66 lb) (电源线除外)

为了改进产品, 规格如有变更, 恕不另行通知。

更换件

更换滚轴工具包 (产品代码: 9691B001)

用于更换滚轴 (送入滚轴装置、减速滚轴) 的工具包。

- 有关更换步骤的信息, 请参阅第 45 页上的“更换消耗品”。
- 有关更换件的详细信息, 请联系当地的佳能授权经销商或客户服务部。

可选项

平板式扫描仪装置 102 (产品代码: 2152Cxxx)

可以将平板式扫描仪装置连接到 DR 扫描仪一起使用。将本装置连接到此扫描仪, 可以将此扫描仪用作带有自动文稿送纸器的平板式扫描仪。

平板式扫描仪装置 201 (产品代码: 6240Bxxx)

平板式扫描仪装置可通过连接到 DR 扫描仪使用, 支持 A3 尺寸的纸张。将本装置连接到此扫描仪, 可以将此扫描仪用作带有自动文稿送纸器的平板式扫描仪。

为了改进产品, 规格如有变更, 恕不另行通知。

关于平板式扫描仪装置 101/201

可以将选购件平板式扫描仪装置 101/201 连接到本扫描仪一起使用。

系统要求

计算机必须满足平板式扫描仪装置 101/201 的系统要求。要使用本装置, 必须安装平板式扫描仪装置 101/201 的扫描仪驱动程序。

关于使用 CaptureOnTouch

关于分配功能至开始按钮

连接平板式扫描仪装置时, 可以将 CaptureOnTouch 的“扫描快捷方式”或任何作业分配给平板式扫描仪装置的开始按钮。

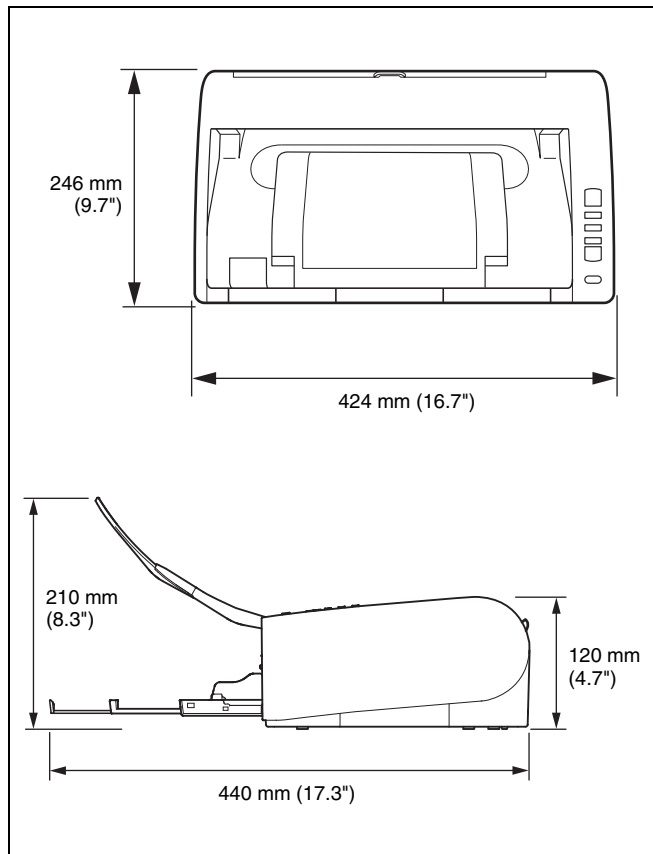
使用开始按钮重新启动的限制

如果将 CaptureOnTouch 设置为不在内存中驻留, 则结束 CaptureOnTouch 后, 无法通过按平板式扫描仪装置的开始按钮重新启动 CaptureOnTouch。

关于设置扫描仪驱动程序

如果无法使用平板式扫描仪装置设置对话框来选择本扫描仪的功能, 请单击对话框中的 [选项] 以打开扫描仪驱动程序并进行必要设置。

尺寸



索引

C		
CaptureOnTouch	28	
操作面板	13	
D		
DFR 按钮	13, 24	
电源	6	
调整缩减比率	44	
E		
二维码	11	
G		
滚轴		
更换	45	
清洁	42	
J		
Job No. (作业号) 指示器	13	
Job Select (作业选择) 按钮	13	
P		
批次码	40	
平板扫描仪设备 102	61	
平板扫描仪设备 201	61	
Q		
卡片	20	
R		
软件的系统要求	5	
S		
Start (开始) 按钮	13	
Stop (停止) 按钮	13	
扫描玻璃		
清洁	42	
扫描仪驱动程序		
根据用途配置设置	33	
		基本设置
		双张送入检测
T		
条形码	11, 38	
W		
文稿		
卡片	20	
折叠的文稿, 放置	21	
装入文稿	17	
Z		
重置		
计数器	49	
自动关机设置	50	



中华人民共和国
电子电气产品有害物质限制使用标志

本标志适用于在中华人民共和国销售的电子电气产品，标志中央的数字代表产品的环保使用期限。只要您遵守与本产品相关的安全与使用方面的注意事项，在从生产日期起算的上述年限内，就不会产生环境污染或对人体及财产的严重影响。

产品中有害物质的名称及含量

部件名称	有害物质					
	铅 (Pb)	汞 (Hg)	镉 (Cd)	六价铬 (Cr (VI))	多溴联苯 (PBB)	多溴二苯醚 (PBDE)
电源	X	O	O	O	O	O
印刷电路板	X	O	O	O	O	O
金属框架·外壳	O	O	O	O	O	O
线比如束线、I/F线、AC线等	X	O	O	O	O	O
以上除外的电子部件（发动机，传感器等）	X	O	O	O	O	O
以上除外的机械部件（滚轴等）	X	O	O	O	O	O

本表格依据 SJ/T 11364 的规定编制。

O：表示该有害物质在该部件所有均质材料中的含量均在 GB/T 26572 规定的限量要求以下。

X：表示该有害物质至少在该部件的某一均质材料中的含量超出 GB/T 26572 规定的限量要求。

Canon

佳能（中国）有限公司
出版完成时间：2020年6月
原产国：日本